

1564ИН4 ЭП.

4-канальный приемопередатчик с инверсными выходами и тремя состояниями на выходах.
 Технология – КМОП 3мкм процесс.

Предназначены для применения в радиоэлектронной аппаратуре специального назначения.

Основные характеристики:

Диапазон напряжений питания от 2,0 В до 6,0 В.

Предельное напряжение питания до 7,0 В.

Диапазон рабочих температур от -60 °С до + 125 °С.

Время задержки распространения сигнала ≤ 26 нс при $U_{CC} = 6,0$ В, $C_L = 50$ pF, $T = 25$ °С.

Выходное напряжение низкого уровня $\leq 0,26$ В при $U_{CC} = 6,0$ В, $I_O = 7,8$ мА, $T = 25$ °С.

Выходное напряжение высокого уровня $\geq 5,5$ В при $U_{CC} = 6,0$ В, $I_O = 7,8$ мА, $T = 25$ °С.

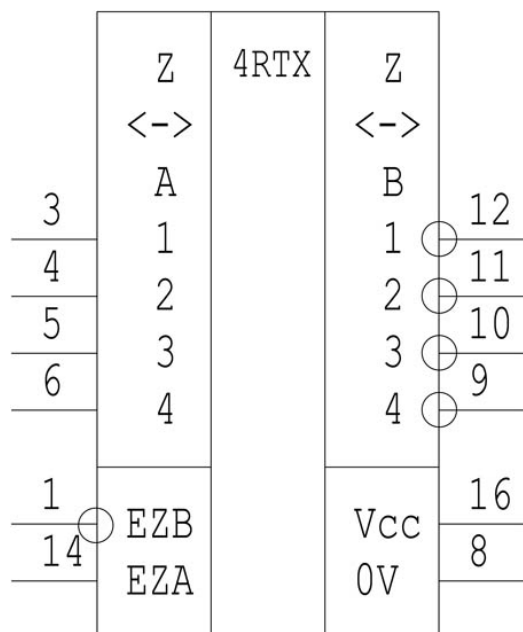
Предельное знач. входного и выходного напряжений от -0,5 В до $(U_{CC} + 0,5)$ В.

Стойкость к воздействию спецфакторов по группам исполнения:

7.И₁-3У_С, 7.И₆-2У_С, 7.И₇-5У_С, 7.С₁-1У_С, 7.С₄-5У_С, 7.К₁-1К, 7.К₄-1К, 3Р для диапазона напряжения питания от 2,0 В до 6,0 В.

7.И₁-3У_С, 7.И₆-2х5У_С, 7.И₇-5У_С, 7.С₁-4У_С, 7.С₄-5У_С, 7.К₁-1К, 7.К₄-1К, 3Р для диапазона напряжения питания от 3,0 В до 6,0 В.

Рис. 1. Условное графическое обозначение микросхем 1564ИН4 ЭП.



Т а б л и ц а 2. Таблица истинности микросхем 1564ИН4 ЭП.

| EZB | EZA | порт А | порт В |
|-----|-----|----------------------|----------------------|
| | | | Выход |
| L | L | Вход | $\overline{B_i=A_i}$ |
| L | H | Z | Z |
| H | L | Z | Z |
| H | H | Выход | |
| | | $\overline{A_i=B_i}$ | Вход |

H - высокий уровень;

L - низкий уровень;

Z - третье состояние.

Т а б л и ц а 3. Назначение выводов микросхем 1564ИН4 ЭП.

| № вывода | Обозначение вывода | Назначение вывода |
|----------|--------------------|---------------------------------------|
| 1 | EZB | Вход разрешения состояния «Выключено» |
| 2 | NC | Не подключен |
| 3 | A1 | Вход/выход A1 |
| 4 | A2 | Вход/выход A2 |
| 5 | A3 | Вход/выход A3 |
| 6 | A4 | Вход/выход A4 |
| 7 | NC | Не подключен |
| 8 | 0V | Общий |
| 9 | B4 | Вход/выход B4 |
| 10 | B3 | Вход/выход B3 |
| 11 | B2 | Вход/выход B2 |
| 12 | B1 | Вход/выход B1 |
| 13 | NC | Не подключен |
| 14 | EZA | Вход разрешения состояния «Выключено» |
| 15 | NC | Не подключен |
| 16 | V _{CC} | Питание |

Т а б л и ц а 4. Электрические параметры микросхем 1564ИН4 ЭП при приемке и поставке.

| Наименование параметра, единица измерения, режим измерения | Буквенное обозначение параметра | Норма параметра | | Температура среды, °C |
|--|---------------------------------------|-----------------|----------|--------------------------|
| | | не менее | не более | |
| 1. Максимальное выходное напряжение низкого уровня, В, при: $U_{CC} = 2,0 \text{ В}, U_{IL} = 0,3 \text{ В}, U_{IH} = 1,5 \text{ В}, I_O = 20 \text{ мкА}$ $U_{CC} = 4,5 \text{ В}, U_{IL} = 0,9 \text{ В}, U_{IH} = 3,15 \text{ В}, I_O = 20 \text{ мкА}$ $U_{CC} = 6,0 \text{ В}, U_{IL} = 1,2 \text{ В}, U_{IH} = 4,2 \text{ В}, I_O = 20 \text{ мкА}$ <hr/> $U_{CC} = 4,5 \text{ В}, U_{IL} = 0,9 \text{ В}, U_{IH} = 3,15 \text{ В}, I_O = 6,0 \text{ мА}$ <hr/> $U_{CC} = 6,0 \text{ В}, U_{IL} = 1,2 \text{ В}, U_{IH} = 4,2 \text{ В}, I_O = 7,8 \text{ мА}$ | U _{OL max} | - | 0,10 | 25 ± 10, |
| | | - | 0,10 | - 60, |
| | | - | 0,10 | 125 |
| | | - | 0,26 | 25 ± 10 |
| | | - | 0,40 | - 60 |
| | | - | 0,40 | 125 |
| | | - | 0,26 | 25 ± 10 |
| | | - | 0,40 | - 60 |
| 2. Минимальное выходное напряжение высокого уровня, В, при: $U_{CC} = 2,0 \text{ В}, U_{IL} = 0,3 \text{ В}, U_{IH} = 1,5 \text{ В}, I_O = 20 \text{ мкА}$ $U_{CC} = 4,5 \text{ В}, U_{IL} = 0,9 \text{ В}, U_{IH} = 3,15 \text{ В}, I_O = 20 \text{ мкА}$ $U_{CC} = 6,0 \text{ В}, U_{IL} = 1,2 \text{ В}, U_{IH} = 4,2 \text{ В}, I_O = 20 \text{ мкА}$ <hr/> $U_{CC} = 4,5 \text{ В}, U_{IL} = 0,9 \text{ В}, U_{IH} = 3,15 \text{ В}, I_O = 6,0 \text{ мА}$ <hr/> $U_{CC} = 6,0 \text{ В}, U_{IL} = 1,2 \text{ В}, U_{IH} = 4,2 \text{ В}, I_O = 7,8 \text{ мА}$ | U _{OH min} | 1,9 | - | 25 ± 10, |
| | | 4,4 | - | - 60, |
| | | 5,9 | - | 125 |
| | | 4,0 | - | 25 ± 10 |
| | | 3,7 | - | - 60 |
| | | 3,7 | - | 125 |
| | | 5,5 | - | 25 ± 10 |
| | | 5,2 | - | - 60 |
| | | 5,2 | - | 125 |

Продолжение таблицы 4.

| Наименование параметра, единица измерения, режим измерения | Буквенное обозначе- ние параметра | Норма параметра | | Темпера- тура среды, °С | |
|---|---|-------------------------|------------|-------------------------------|-------------|
| | | не менее | не более | | |
| 3. Входной ток низкого уровня, мкА, при: $U_{CC} = 6,0 \text{ В}, U_{IL} = 0 \text{ В}, U_{IH} = U_{CC}$ | I_{IL} | - | /-0,1/ | 25 ± 10 | |
| | | - | /-0,1/ | - 60 | |
| | | - | /-1,0/ | 125 | |
| 4. Входной ток высокого уровня, мкА, при: $U_{CC} = 6,0 \text{ В}, U_{IL} = 0 \text{ В}, U_{IH} = U_{CC}$ | I_{IH} | - | 0,1 | 25 ± 10 | |
| | | - | 0,1 | - 60 | |
| | | - | 1,0 | 125 | |
| 5. Ток потребления, мкА, при: $U_{CC} = 6,0 \text{ В}, U_{IL} = 0 \text{ В}, U_{IH} = U_{CC}$ | I_{CC} | - | 4,0 | 25 ± 10 | |
| | | - | 80,0 | - 60 | |
| | | - | 80,0 | 125 | |
| 6. Выходной ток низкого уровня в состоянии “Выключено”, мкА, при: $U_{CC} = 6,0 \text{ В}, U_{IH} = 4,2 \text{ В}, U_{IL} = 1,2 \text{ В}$ | I_{OZL} | - | / - 0,5 / | 25 ± 10 | |
| | | - | / - 10,0 / | - 60 | |
| | | - | / - 10,0 / | 125 | |
| 7. Выходной ток высокого уровня в состоянии “Выключено”, мкА, при: $U_{CC} = 6,0 \text{ В}, U_{IH} = 4,2 \text{ В}, U_{IL} = 1,2 \text{ В}$ | I_{OZH} | - | 0,5 | 25 ± 10 | |
| | | - | 10,0 | - 60 | |
| | | - | 10,0 | 125 | |
| 8. Время задержки распространения при включении и выключении, нс, при: $U_{CC} = 2,0 \text{ В}, C_L = 50 \text{ пФ}$ | $t_{PHL},$ t_{PLH} | - | 100 | 25 ± 10 | |
| | | - | 149 | - 60 | |
| | | - | 149 | 125 | |
| | $U_{CC} = 4,5 \text{ В}, C_L = 50 \text{ пФ}$ | - | 20 | 25 ± 10 | |
| | | - | 30 | - 60 | |
| | | - | 30 | 125 | |
| | $U_{CC} = 6,0 \text{ В}, C_L = 50 \text{ пФ}$ | - | 17 | 25 ± 10 | |
| | | - | 25 | - 60 | |
| | | - | 25 | 125 | |
| | 9. Время задержки распространения сигнала при переходе из состояния низкого уровня в состояние “Выключено” и из состояния “Выключено” в состояние низкого уровня, нс, при: $U_{CC} = 2,0 \text{ В}, C_L = 50 \text{ пФ}, R_L = 1 \text{ кОм}$ | $t_{PLZ},$ t_{PZL} | - | 150 | 25 ± 10 |
| | | | - | 224 | - 60 |
| | | | - | 224 | 125 |
| $U_{CC} = 4,5 \text{ В}, C_L = 50 \text{ пФ}, R_L = 1 \text{ кОм}$ | | - | 30 | 25 ± 10 | |
| | | - | 45 | - 60 | |
| | | - | 45 | 125 | |
| $U_{CC} = 6,0 \text{ В}, C_L = 50 \text{ пФ}, R_L = 1 \text{ кОм}$ | | - | 26 | 25 ± 10 | |
| | | - | 38 | - 60 | |
| | | - | 38 | 125 | |
| 10. Время задержки распространения сигнала при переходе из состояния высокого уровня в состояние “Выключено” и из состояния “Выключено” в состояние высокого уровня, нс, при: $U_{CC} = 2,0 \text{ В}, C_L = 50 \text{ пФ}, R_L = 1 \text{ кОм}$ | | $t_{PHZ},$ t_{PZH} | - | 150 | 25 ± 10 |
| | | | - | 224 | - 60 |
| | | | - | 224 | 125 |
| | $U_{CC} = 4,5 \text{ В}, C_L = 50 \text{ пФ}, R_L = 1 \text{ кОм}$ | - | 30 | 25 ± 10 | |
| | | - | 45 | - 60 | |
| | | - | 45 | 125 | |
| | $U_{CC} = 6,0 \text{ В}, C_L = 50 \text{ пФ}, R_L = 1 \text{ кОм}$ | - | 26 | 25 ± 10 | |
| | | - | 38 | - 60 | |
| | | - | 38 | 125 | |
| | 11. Входная емкость, пФ | C_I | - | 10 | 25 ± 10 |

Т а б л и ц а 5. Предельно допустимые и предельные режимы эксплуатации микросхем 1564ИН4 ЭП.

| Наименование параметра режима, единица измерения | Буквенное обозначение параметра | Норма параметра | | | | Время воздействия предельного режима эксплуатации |
|---|---------------------------------|----------------------------|------------------|------------------|--------------------|---|
| | | предельно допустимый режим | | предельный режим | | |
| | | не менее | не более | не менее | не более | |
| Напряжение питания, В | U_{CC} | 2,0 | 6,0 | минус 0,5 | 7,0 | – |
| Входное напряжение, В | U_I | 0 | U_{CC} | минус 0,5 | $U_{CC} + 0,5$ | – |
| | | | | минус 1,5 | $U_{CC} + 1,5$ | 5 мс |
| Напряжение подаваемое на выход, В | U_O | 0 | U_{CC} | минус 1,5 | $U_{CC} + 1,5$ | – |
| | | | | минус 0,5 | $U_{CC} + 0,5$ | – |
| Ток через один любой вход, мА | I | – | – | – | 20 | – |
| Ток через один любой выход, мА | I_O | – | 7,8 | – | 25 | – |
| Ток постоянный (средний) через вывод V_{CC} и «общий», мА | I_I | – | – | – | 50 | – |
| Рассеиваемая мощность, мВт | P_{tot} | – | – | – | 400 ¹⁾ | – |
| Длительность фронта и спада входного сигнала, нс, при: $U_{CC} = 2,0$ В $U_{CC} = 4,5$ В $U_{CC} = 6,0$ В | $\tau_f, \tau_{сп}$ | – | 6 ²⁾ | – | 1000 ³⁾ | – |
| | | – | 6 ²⁾ | – | 500 ³⁾ | – |
| | | – | 6 ²⁾ | – | 400 ³⁾ | – |
| Емкость нагрузки, пФ | C_L | – | 50 ²⁾ | – | 500 | – |

1) В диапазоне температур от минус 60 до 100 °С. В диапазоне температур от 100 до 125 °С норма снижается с коэффициентом 12 мВт / °С.
2) При измерении динамических параметров.
3) Динамические параметры не регламентируются.

Наработка микросхем до отказа T_H в режимах и условиях эксплуатации, допускаемых ТУ исполнения, при температуре окружающей среды (температуре эксплуатации) не более $(65 + 5)$ °С не менее 100000 ч, а в облегченном режиме: при $U_{CC} = 5 В \pm 5 \%$ - не менее 135000 ч.

Масса микросхем: не более 1,7 г.

Варианты конструктивного исполнения для поставок заказчику:

- в корпусе типа 402.16-33.03 с золотым покрытием (1564ИН4Т ЭП);
 - кристаллы без корпуса и без выводов в составе пластин.
- Возможно иное исполнение по требованиям Заказчика.

Обозначение микросхем при заказе (в договоре на поставку)

1564ИН4Т ЭП – АЕЯР.431200.424-28 ТУ.

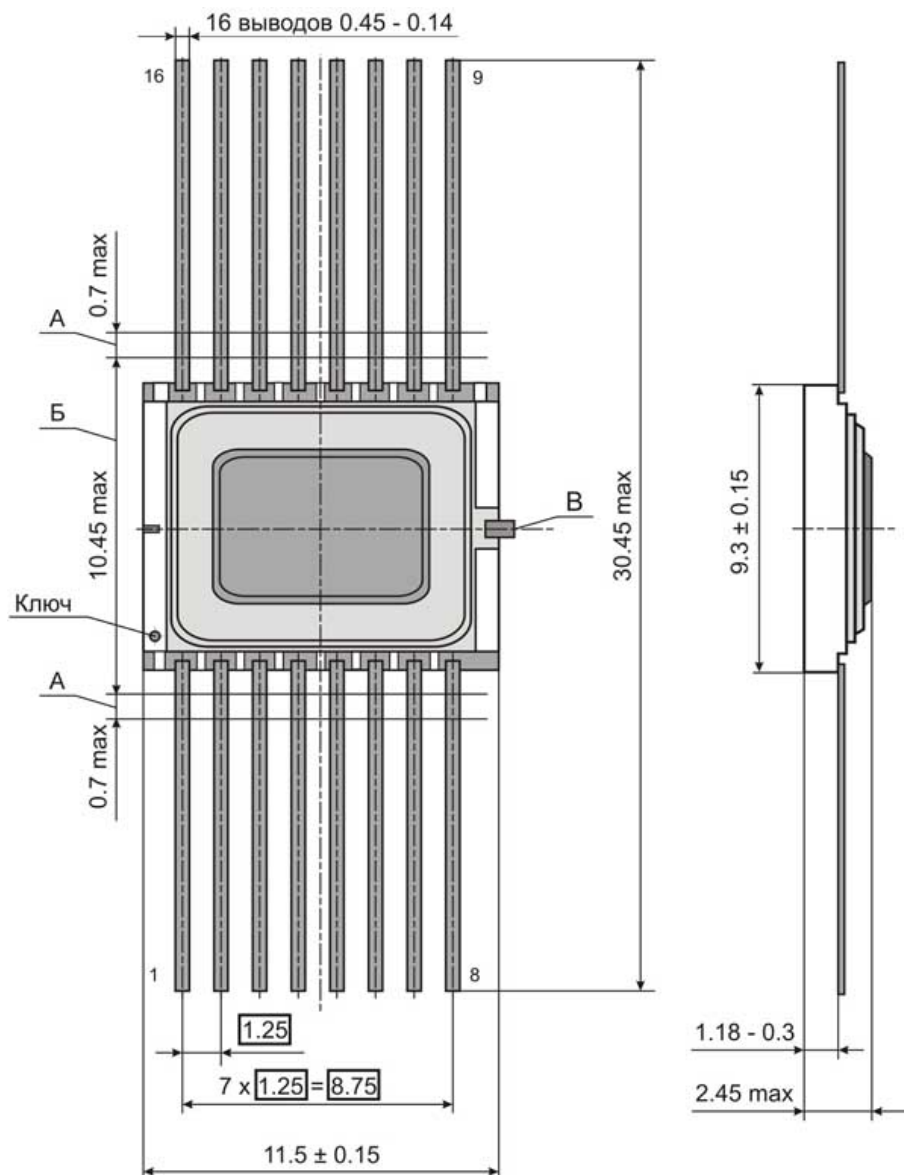
При заказе микросхем, предназначенных для автоматической сборки (монтажа) аппаратуры, после обозначения ТУ ставят букву «А»:

1564ИН4Т ЭП – АЕЯР.431200.424-28 ТУ, А.

Обозначение микросхем при заказе в бескорпусном исполнении на общей пластине:

Б1564ИН4-4 ЭП – АЕЯР.431200.424-28 ТУ.

**Рис. 2. Корпус 402.16-33
размеры в миллиметрах.**



- А - длина вывода, в пределах которой производится контроль смещения плоскостей симметрии выводов от номинального расположения.
- Б - ширина зоны, которая включает действительную ширину микросхемы и часть выводов, непригодную для монтажа.
- В - допускается поставка изделий без технологической перемычки В по согласованию с потребителями.

Для более полной информации о микросхеме использовать:

АЕЯР.431200.424-28ТУ, КСНЛ.431256.001ЭЗ, КСНЛ.431256.001ТБ,

КСНЛ.431256.001ТБ1, КСНЛ.431256.001ЭТ.