

1564ИР23 ЭП.

Аналог 5514БЦ1Т3-374, 5514БЦ1Т4-374.

8-разрядный регистр с управлением по фронту и тремя состояниями на выводах.

Технология – КМОП 3мкм процесс.

Предназначены для применения в радиоэлектронной аппаратуре специального назначения.

Основные характеристики:

Диапазон напряжений питания от 2,0 В до 6,0 В.

Предельное напряжение питания до 7,0 В.

Диапазон рабочих температур от -60 °С до + 125 °С.

Время задержки распространения сигнала ≤ 18 нс при $U_{CC} = 6,0$ В, $C_L = 50$ пФ, $T = 25$ °С.

Выходное напряжение низкого уровня $\leq 0,26$ В при $U_{CC} = 6,0$ В, $I_O = 7,8$ мА, $T = 25$ °С.

Выходное напряжение высокого уровня $\geq 5,5$ В при $U_{CC} = 6,0$ В, $I_O = 7,8$ мА, $T = 25$ °С.

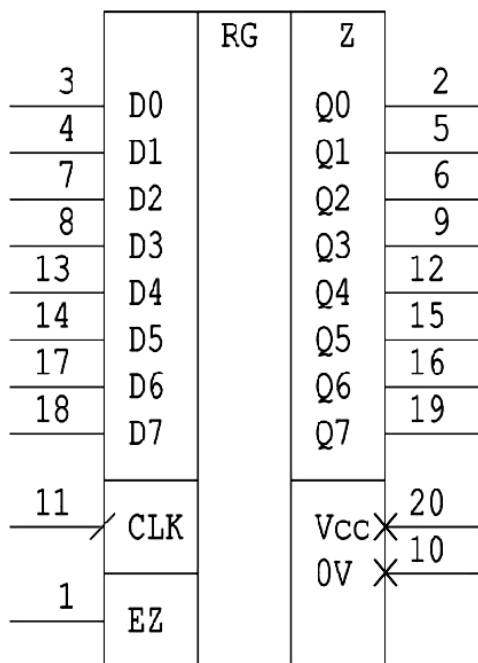
Предельное знач. входного и выходного напряжений от -0,5 В до $(U_{CC} + 0,5)$ В.

Стойкость к воздействию спецфакторов по группам исполнения:

7.И₁-3У_С, 7.И₆-2У_С, 7.И₇-5У_С, 7.С₁-1У_С, 7.С₄-5У_С, 7.К₁-1К, 7.К₄-1К, 3Р для диапазона напряжения питания от 2,0 В до 6,0 В.

7.И₁-3У_С, 7.И₆-2х5У_С, 7.И₇-5У_С, 7.С₁-4У_С, 7.С₄-5У_С, 7.К₁-1К, 7.К₄-1К, 3Р для диапазона напряжения питания от 3,0 В до 6,0 В.

Рис. 1. Условное графическое обозначение микросхем 1564ИР23 ЭП.



Т а б л и ц а 1. Таблица истинности микросхем 1564ИР23 ЭП.

ВХОДЫ			ВЫХОДЫ
Dn	CLK	EZ	Qn
X	L	L	Q ₀
H	↑	L	H
L	↑	L	L
X	X	H	Z

L – низкий уровень;

H – высокий уровень;

X – безразличное состояние;

Z – высокоимпедансное состояние;

Q₀ – предыдущее состояние;

↑ – положительный фронт тактового импульса.

Т а б л и ц а 2. Назначение выводов микросхем 1564ИР23 ЭП.

№ вывода	Обозначение	Назначение
1	EZ	Вход управления
2	Q0	Выход данных нулевого разряда регистра
3	D0	Вход данных нулевого разряда регистра
4	D1	Вход данных первого разряда регистра
5	Q1	Выход данных первого разряда регистра
6	Q2	Выход данных второго разряда регистра
7	D2	Вход данных второго разряда регистра
8	D3	Вход данных третьего разряда регистра
9	Q3	Выход данных третьего разряда регистра
10	0V	Общий
11	CLK	Вход записи
12	Q4	Выход данных четвёртого разряда регистра
13	D4	Вход данных четвёртого разряда регистра
14	D5	Вход данных пятого разряда регистра
15	Q5	Выход данных пятого разряда регистра
16	Q6	Выход данных шестого разряда регистра
17	D6	Вход данных шестого разряда регистра
18	D7	Вход данных седьмого разряда регистра
19	Q7	Выход данных седьмого разряда регистра
20	V _{CC}	Напряжение питания

Т а б л и ц а 3. Электрические параметры микросхем 1564ИР23 ЭП при приемке и поставке.

Наименование параметра, единица измерения, режим измерения	Буквенное обозначение параметра	Норма параметра		Темпера- тура среды, °С		
		не менее	не более			
1. Максимальное выходное напряжение низкого уровня, В, при: $U_{CC} = 2,0 \text{ В}, U_{IL} = 0,3 \text{ В}, U_{IH} = 1,5 \text{ В}, I_O = 20 \text{ мкА}$ $U_{CC} = 4,5 \text{ В}, U_{IL} = 0,9 \text{ В}, U_{IH} = 3,15 \text{ В}, I_O = 20 \text{ мкА}$ $U_{CC} = 6,0 \text{ В}, U_{IL} = 1,2 \text{ В}, U_{IH} = 4,2 \text{ В}, I_O = 20 \text{ мкА}$ <hr/> $U_{CC} = 4,5 \text{ В}, U_{IL} = 0,9 \text{ В}, U_{IH} = 3,15 \text{ В}, I_O = 6,0 \text{ мА}$ <hr/> $U_{CC} = 6,0 \text{ В}, U_{IL} = 1,2 \text{ В}, U_{IH} = 4,2 \text{ В}, I_O = 7,8 \text{ мА}$	U _{OL max}	-	0,10	25 ± 10,		
		-	0,10	- 60,		
		-	0,10	125		
		-	0,26	25 ± 10		
		-	0,40	- 60		
		-	0,40	125		
		-	0,26	25 ± 10		
		-	0,40	- 60		
		-	0,40	125		
		2. Минимальное выходное напряжение высокого уровня, В, при: $U_{CC} = 2,0 \text{ В}, U_{IL} = 0,3 \text{ В}, U_{IH} = 1,5 \text{ В}, I_O = 20 \text{ мкА}$ $U_{CC} = 4,5 \text{ В}, U_{IL} = 0,9 \text{ В}, U_{IH} = 3,15 \text{ В}, I_O = 20 \text{ мкА}$ $U_{CC} = 6,0 \text{ В}, U_{IL} = 1,2 \text{ В}, U_{IH} = 4,2 \text{ В}, I_O = 20 \text{ мкА}$ <hr/> $U_{CC} = 4,5 \text{ В}, U_{IL} = 0,9 \text{ В}, U_{IH} = 3,15 \text{ В}, I_O = 6,0 \text{ мА}$ <hr/> $U_{CC} = 6,0 \text{ В}, U_{IL} = 1,2 \text{ В}, U_{IH} = 4,2 \text{ В}, I_O = 7,8 \text{ мА}$	U _{OH min}	1,9	-	25 ± 10,
				4,4	-	- 60,
				5,9	-	125
4,0	-			25 ± 10		
3,7	-			- 60		
3,7	-			125		
5,5	-			25 ± 10		
5,2	-			- 60		
5,2	-			125		

Продолжение таблицы 3.

Наименование параметра, единица измерения, режим измерения	Буквенное обозначе- ние параметра	Норма параметра		Темпера- тура среды, °С	
		не менее	не более		
3. Входной ток низкого уровня, мкА, при: $U_{CC} = 6,0 \text{ В}$, $U_{IL} = 0 \text{ В}$, $U_{IH} = U_{CC}$	I_{IL}	-	/-0,1/	25 ± 10	
		-	/-0,1/	- 60	
		-	/-1,0/	125	
4. Входной ток высокого уровня, мкА, при: $U_{CC} = 6,0 \text{ В}$, $U_{IL} = 0 \text{ В}$, $U_{IH} = U_{CC}$	I_{IH}	-	0,1	25 ± 10	
		-	0,1	- 60	
		-	1,0	125	
5. Ток потребления, мкА, при: $U_{CC} = 6,0 \text{ В}$, $U_{IL} = 0 \text{ В}$, $U_{IH} = U_{CC}$	I_{CC}	-	8,0	25 ± 10	
		-	80,0	- 60	
		-	80,0	125	
6. Выходной ток низкого уровня в состоянии “Выключено”, мкА, при: $U_{CC} = 6,0 \text{ В}$, $U_{IH} = 4,2 \text{ В}$	I_{OZL}	-	/ - 0,5 /	25 ± 10	
		-	/ - 10,0 /	- 60	
		-	/ - 10,0 /	125	
7. Выходной ток высокого уровня в состоянии “Выключено”, мкА, при: $U_{CC} = 6,0 \text{ В}$, $U_{IH} = 4,2 \text{ В}$	I_{OZH}	-	0,5	25 ± 10	
		-	10,0	- 60	
		-	10,0	125	
8. Время задержки распространения от входа CLK до выходов Q0 – Q7, нс, при: $U_{CC} = 2,0 \text{ В}$, $C_L = 50 \text{ пФ}$	t_{PHL} , t_{PLH}	-	104	25 ± 10	
		-	124	- 60	
		-	124	125	
	$U_{CC} = 4,5 \text{ В}$, $C_L = 50 \text{ пФ}$	-	21	25 ± 10	
		-	25	- 60	
		-	25	125	
	$U_{CC} = 6,0 \text{ В}$, $C_L = 50 \text{ пФ}$	-	18	25 ± 10	
		-	21	- 60	
		-	21	125	
	9. Время задержки распространения сигнала при переходе из состояния низкого уровня в состояние “Выключено” и из состояния “Выключено” в состояние низкого уровня, нс, при: $U_{CC} = 2,0 \text{ В}$, $C_L = 50 \text{ пФ}$, $R_L = 1 \text{ кОм}$	t_{PLZ} , t_{PZL}	-	104	25 ± 10
			-	124	- 60
			-	124	125
$U_{CC} = 4,5 \text{ В}$, $C_L = 50 \text{ пФ}$, $R_L = 1 \text{ кОм}$		-	21	25 ± 10	
		-	25	- 60	
		-	25	125	
$U_{CC} = 6,0 \text{ В}$, $C_L = 50 \text{ пФ}$, $R_L = 1 \text{ кОм}$		-	18	25 ± 10	
		-	21	- 60	
		-	21	125	
10. Время задержки распространения сигнала при переходе из состояния высокого уровня в состояние “Выключено” и из состояния “Выключено” в состояние высокого уровня, нс, при: $U_{CC} = 2,0 \text{ В}$, $C_L = 50 \text{ пФ}$, $R_L = 1 \text{ кОм}$		t_{PHZ} , t_{PZH}	-	104	25 ± 10
			-	124	- 60
			-	124	125
	$U_{CC} = 4,5 \text{ В}$, $C_L = 50 \text{ пФ}$, $R_L = 1 \text{ кОм}$	-	21	25 ± 10	
		-	25	- 60	
		-	25	125	
	$U_{CC} = 6,0 \text{ В}$, $C_L = 50 \text{ пФ}$, $R_L = 1 \text{ кОм}$	-	18	25 ± 10	
		-	21	- 60	
		-	21	125	

Продолжение таблицы 3.

Наименование параметра, единица измерения, режим измерения	Буквенное обозначе- ние параметра	Норма параметра		Темпера- тура среды, °С
		не менее	не более	
11. Максимальная частота следования импульсов (скважность $Q = 2$) по входу CLK, МГц, при: $U_{CC} = 2,0$ В $U_{CC} = 4,5$ В $U_{CC} = 6,0$ В	f _c	-	10	25 ± 10
		-	8	- 60
		-	8	125
		-	50	25 ± 10
		-	40	- 60
		-	40	125
		-	63	25 ± 10
		-	50	- 60
		-	50	125
12. Входная емкость, пФ	C _I	-	10	25 ± 10
13. Время установки сигнала на входах D относительно сигнала CLK, нс, при: $U_{CC} = 2,0$ В $U_{CC} = 4,5$ В $U_{CC} = 6,0$ В	t _{SU}	-	50	25 ± 10
		-	60	- 60
		-	60	125
		-	10	25 ± 10
		-	12	- 60
		-	12	125
		-	8	25 ± 10
		-	10	- 60
		-	10	125
14. Время удержания сигнала на входах D относительно сигнала CLK, нс, при: $U_{CC} = 2,0$ В $U_{CC} = 4,5$ В $U_{CC} = 6,0$ В	t _H	-	0	25 ± 10
		-	0	- 60
		-	0	125
		-	0	25 ± 10
		-	0	- 60
		-	0	125
		-	0	25 ± 10
		-	0	- 60
		-	0	125

Т а б л и ц а 4. Предельно допустимые и предельные режимы эксплуатации микросхем 1564ИР23 ЭП.

Наименование параметра режима, единица измерения	Буквенное обозначение параметра	Норма параметра				Время воздействия предельного режима эксплуатации
		предельно допустимый режим		предельный режим		
		не менее	не более	не менее	не более	
Напряжение питания, В	U_{CC}	2,0	6,0	минус 0,5	7,0	–
Входное напряжение, В	U_I	0	U_{CC}	минус 0,5	$U_{CC} + 0,5$	–
				минус 1,5	$U_{CC} + 1,5$	5 мс
Напряжение подаваемое на выход, В	U_O	0	U_{CC}	минус 1,5	$U_{CC} + 1,5$	–
				минус 0,5	$U_{CC} + 0,5$	–
Ток через один любой вход, мА	I_I	–	–	–	20	–
Ток через один любой выход, мА	I_O	–	7,8	–	25	–
Ток постоянный (средний) через вывод V_{CC} и «общий», мА	I_I	–	–	–	50	–
Рассеиваемая мощность, мВт	P_{tot}	–	–	–	400 ¹⁾	–
Длительность фронта и спада входного сигнала, нс, при: $U_{CC} = 2,0$ В $U_{CC} = 4,5$ В $U_{CC} = 6,0$ В	$\tau_f, \tau_{сп}$	–	6 ²⁾	–	1000 ³⁾	–
		–	6 ²⁾	–	500 ³⁾	–
		–	6 ²⁾	–	400 ³⁾	–
Емкость нагрузки, пФ	C_L	–	50 ²⁾	–	500	–

¹⁾ В диапазоне температур от минус 60 до 100 °С. В диапазоне температур от 100 до 125 °С норма снижается с коэффициентом 12 мВт / °С.
²⁾ При измерении динамических параметров.
³⁾ Динамические параметры не регламентируются.

Наработка микросхем до отказа T_H в режимах и условиях эксплуатации, допускаемых ТУ исполнения, при температуре окружающей среды (температуре эксплуатации) не более $(65 + 5) ^\circ\text{C}$ не менее 100000 ч, а в облегченном режиме: при $U_{CC} = 5 \text{ В} \pm 5 \%$ - не менее 135000 ч.

Масса микросхем: не более 0,8 г для микросхем в корпусах 5121.20-А;
 не более 1,0 г для микросхем в корпусах 4157.20-А;
 не более 2,0 г для микросхем в корпусах 4153.20-Б.

Варианты конструктивного исполнения для поставок заказчику:

- в корпусе типа 4153.20-6 с золотым покрытием (1564ИР23Т ЭП);
- в корпусе типа 4157.20-А с золотым покрытием (1564ИР23Т1 ЭП);
- в корпусе типа 5121.20-А с золотым покрытием (1564ИР23У1 ЭП);

кристаллы без корпуса и без выводов в составе пластин.

Возможно иное исполнение по требованиям Заказчика.

Обозначение микросхем при заказе (в договоре на поставку)

1564ИР23Т ЭП – АЕЯР.431200.424 – 29ТУ.

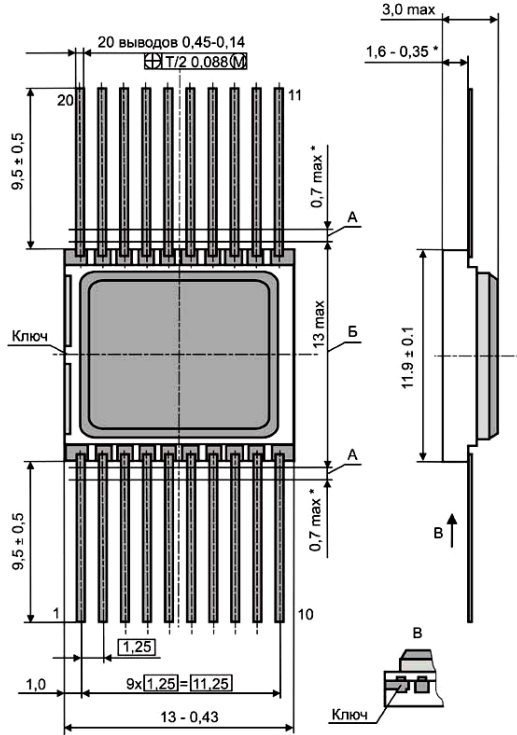
При заказе микросхем, предназначенных для автоматической сборки (монтажа) аппаратуры, после обозначения ТУ ставят букву «А»:

1564ИР23Т ЭП – АЕЯР.431200.424-29ТУ, А.

Обозначение микросхем при заказе в бескорпусном исполнении на общей пластине:

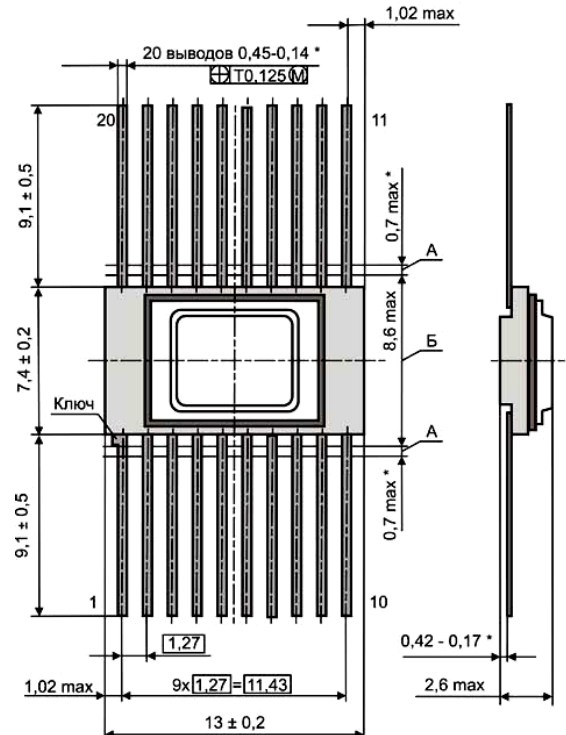
Б1564ИР23-4 ЭП – АЕЯР.431200.424-29ТУ.

Рис. 2. Корпус 4153.20-6
размеры в миллиметрах.



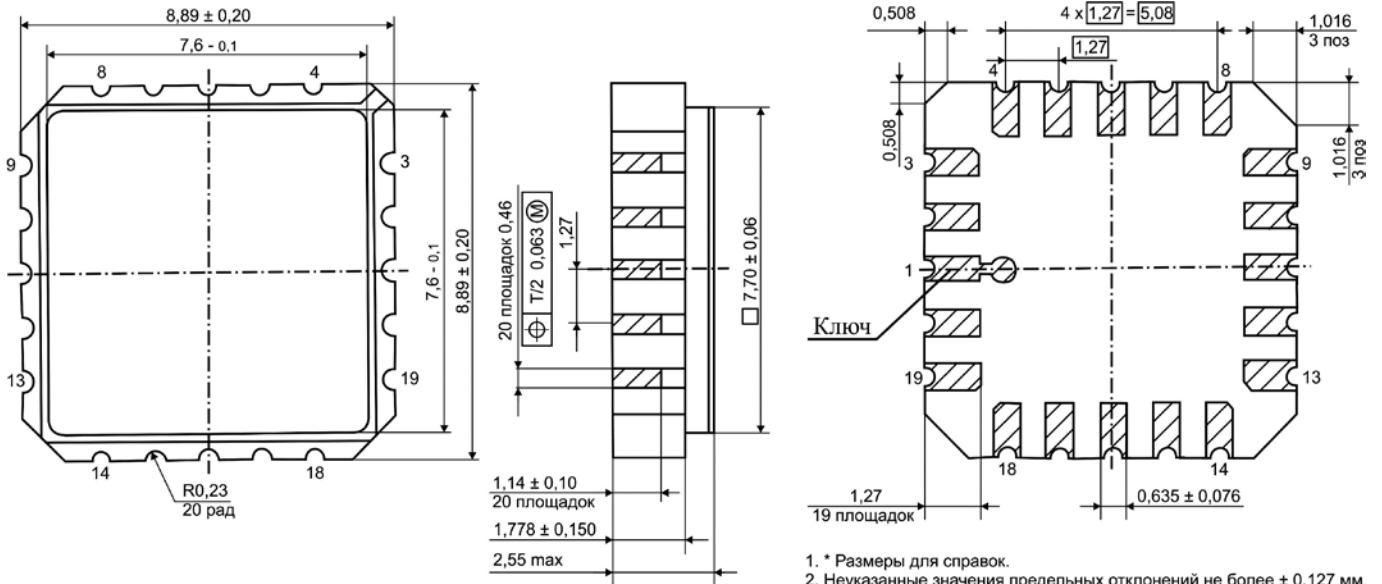
1. А - длина вывода, в пределах которой производится контроль смещения осей выводов от номинального расположения.
2. Б - ширина зоны, которая включает действительную ширину микросхемы и часть выводов, непригодную для монтажа.

Рис. 3. Корпус 4157.20-А
размеры в миллиметрах.



1. А - длина вывода, в пределах которой производится контроль смещения плоскостей симметрии выводов от номинального расположения.
2. Б - ширина зоны, которая включает действительную ширину микросхемы и часть выводов, непригодную для монтажа.

Рис. 4. Корпус 5121.20-А
размеры в миллиметрах.



1. * Размеры для справок.
2. Неуказанные значения предельных отклонений не более ± 0,127 мм.

Для более полной информации о микросхеме использовать: АЕЯР.431200.424-29ТУ, КСНЛ.431233.008ЭЗ, КСНЛ.431233.008ТБ, КСНЛ.431233.008ТБ1, КСНЛ.431233.008 ЭТ.