

1564ТМ7 ЭП

Аналог 54НС75.

4-х разрядная защелка.

Технология – КМОП 3мкм процесс.

Технические условия исполнения АЕЯР.431200.424-15ТУ.

Предназначены для применения в радиоэлектронной аппаратуре специального назначения.

Основные характеристики:

Диапазон напряжений питания от 2,0 В до 6,0 В.

Предельное напряжение питания до 7,0 В.

Диапазон рабочих температур от -60 °С до + 125 °С.

Время задержки распространения сигнала ≤ 35 нс при $U_{CC} = 6,0$ В, $C_L = 50$ пФ, $T = 25$ °С.

Выходное напряжение низкого уровня $\leq 0,26$ В при $U_{CC} = 6,0$ В, $I_O = 5,2$ мА, $T = 25$ °С.

Выходное напряжение высокого уровня $\geq 5,48$ В при $U_{CC} = 6,0$ В, $I_O = 5,2$ мА, $T = 25$ °С.

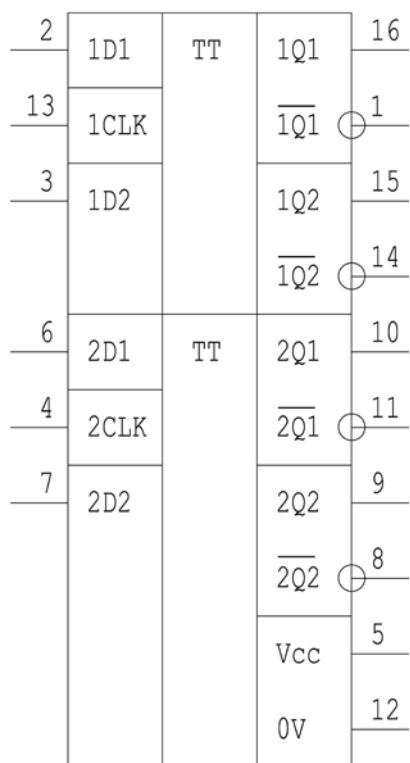
Предельное знач. входного и выходного напряжений от -0,5 В до $(U_{CC} + 0,5)$ В.

Стойкость к воздействию спецфакторов по группам исполнения:

7.И₁-3У_С, 7.И₆-2У_С, 7.И₇-5У_С, 7.С₁-1У_С, 7.С₄-5У_С, 7.К₁-1К, 7.К₄-1К для диапазона напряжения питания от 2,0 В до 6,0 В.

7.И₁-3У_С, 7.И₆-2х5У_С, 7.И₇-5У_С, 7.С₁-4У_С, 7.С₄-5У_С, 7.К₁-1К, 7.К₄-1К для диапазона напряжения питания от 3,0 В до 6,0 В.

Рис. 1. Условное графическое обозначение микросхем 1564ТМ7 ЭП.



Т а б л и ц а 1. Таблица истинности микросхем 1564ТМ7 ЭП.

Входы		Выходы	
D	CLK	Q	\overline{Q}
L	H	L	H
H	H	H	L
X	L	Q0	$\overline{Q0}$

L - низкий уровень;

H - высокий уровень;

X - любое состояние;

Q0, $\overline{Q0}$ - предыдущее состояние.

Т а б л и ц а 2. Назначение выводов микросхем 1564ТМ7 ЭП.

№ вывода	Обозначение вывода	Обозначение вывода (в соответствии со схемой электрической)	Назначение вывода
1	$\overline{1Q1}$	1QN1	Инверсный выход 1-го триггера 1-ой группы
2	1D1	1D1	Вход 1-го триггера 1-ой группы
3	1D2	1D2	Вход 2-го триггера 1-ой группы
4	2CLK	2CLK	Управление 2-ой группой триггеров
5	V _{CC}	V _{CC}	Питание
6	2D1	2D1	Вход 1-го триггера 2-ой группы
7	2D2	2D2	Вход 2-го триггера 2-ой группы
8	$\overline{2Q2}$	2QN2	Инверсный выход 2-го триггера 2-ой группы
9	2Q2	2Q2	Выход 2-го триггера 2-ой группы
10	2Q1	2Q1	Выход 1-го триггера 2-ой группы
11	$\overline{2Q1}$	2QN1	Инверсный выход 1-го триггера 2-ой группы
12	0V	0V	Общий
13	1CLK	1CLK	Управление 1-ой группой триггеров
14	$\overline{1Q2}$	1QN2	Инверсный выход 2-го триггера 1-ой группы
15	1Q2	1Q2	Выход 2-го триггера 1-ой группы
16	1Q1	1Q1	Выход 1-го триггера 1-ой группы

Т а б л и ц а 3. Электрические параметры микросхем 1564ТМ7 ЭП при приемке и поставке.

Наименование параметра, единица измерения, режим измерения	Буквенное обозначение параметра	Норма параметра		Температура среды, °С	
		не менее	не более		
1. Максимальное выходное напряжение низкого уровня, В, при: $U_{CC} = 2,0 \text{ В}, U_{IL} = 0,3 \text{ В}, U_{IH} = 1,5 \text{ В}, I_O = 20 \text{ мкА}$ $U_{CC} = 4,5 \text{ В}, U_{IL} = 0,9 \text{ В}, U_{IH} = 3,15 \text{ В}, I_O = 20 \text{ мкА}$ $U_{CC} = 6,0 \text{ В}, U_{IL} = 1,2 \text{ В}, U_{IH} = 4,2 \text{ В}, I_O = 20 \text{ мкА}$	$U_{OL \max}$	-	0,10	25±10,	
		-	0,10	-60,	
		-	0,10	125	
		-	0,26	25±10	
		-	0,40	-60	
		-	0,40	125	
	$U_{CC} = 4,5 \text{ В}, U_{IL} = 0,9 \text{ В}, U_{IH} = 3,15 \text{ В}, I_O = 4 \text{ мА}$	$U_{OL \max}$	-	0,26	25±10
			-	0,40	-60
			-	0,40	125
			-	0,26	25±10
			-	0,40	-60
			-	0,40	125
2. Минимальное выходное напряжение высокого уровня, В, при: $U_{CC} = 2,0 \text{ В}, U_{IL} = 0,3 \text{ В}, U_{IH} = 1,5 \text{ В}, I_O = 20 \text{ мкА}$ $U_{CC} = 4,5 \text{ В}, U_{IL} = 0,9 \text{ В}, U_{IH} = 3,15 \text{ В}, I_O = 20 \text{ мкА}$ $U_{CC} = 6,0 \text{ В}, U_{IL} = 1,2 \text{ В}, U_{IH} = 4,2 \text{ В}, I_O = 20 \text{ мкА}$	$U_{OH \min}$	1,9	-	25±10,	
		4,4	-	-60,	
		5,9	-	125	
		3,98	-	25±10	
		3,7	-	-60	
		3,7	-	125	
	$U_{CC} = 4,5 \text{ В}, U_{IL} = 0,9 \text{ В}, U_{IH} = 3,15 \text{ В}, I_O = 4 \text{ мА}$	$U_{OH \min}$	5,48	-	25±10
			5,20	-	-60
			5,20	-	125

Продолжение таблицы 3.

Наименование параметра, единица измерения, режим измерения	Буквенное обозначение параметра	Норма параметра		Темпера- тура среды, °С
		не менее	не более	
3. Входной ток низкого уровня, мкА, при: $U_{CC} = 6,0 \text{ В}$, $U_{IH} = U_{CC}$, $U_{IL} = 0 \text{ В}$	I_{IL}	-	/ -0,1/ / -0,1/ / -1,0/	25±10 -60 125
4. Входной ток высокого уровня, мкА, при: $U_{CC} = 6,0 \text{ В}$, $U_{IH} = U_{CC}$, $U_{IL} = 0 \text{ В}$	I_{IH}	-	0,1 0,1 1,0	25±10 -60 125
5. Ток потребления, мкА, при: $U_{CC} = 6,0 \text{ В}$, $U_{IH} = U_{CC}$, $U_{IL} = 0 \text{ В}$	I_{CC}	-	3,0 70 70	25±10 -60 125
6. Динамический ток потребления, мА, при: $U_{CC} = 6,0 \text{ В}$, $f = 1,0 \text{ МГц}$, $U_{IH} = U_{CC}$, $U_{IL} = 0 \text{ В}$	I_{OCC}	-	1,0	25±10
7. Время задержки распространения при включении и выключении, нс, при: $U_{CC} = 2,0 \text{ В}$, $C_L = 50 \text{ пФ}$ $U_{CC} = 4,5 \text{ В}$, $C_L = 50 \text{ пФ}$ $U_{CC} = 4,5 \text{ В}$, $C_L = 50 \text{ пФ}$ $U_{CC} = 6,0 \text{ В}$, $C_L = 50 \text{ пФ}$	t_{PHL1} , t_{PLH1}	-	175	25±10
	t_{PHL2} , t_{PLH2}	-	154	
	t_{PHL3} , t_{PLH3}	-	203	
	t_{PHL4} , t_{PLH4}	-	175	
	t_{PHL1} , t_{PLH1}	-	245	-60, 125
	t_{PHL2} , t_{PLH2}	-	215	
	t_{PHL3} , t_{PLH3}	-	284	
	t_{PHL4} , t_{PLH4}	-	245	
	t_{PHL1} , t_{PLH1}	-	35	25±10
	t_{PHL2} , t_{PLH2}	-	31	
	t_{PHL3} , t_{PLH3}	-	41	
	t_{PHL4} , t_{PLH4}	-	35	
	t_{PHL1} , t_{PLH1}	-	50	-60, 125
	t_{PHL2} , t_{PLH2}	-	43	
	t_{PHL3} , t_{PLH3}	-	58	
	t_{PHL4} , t_{PLH4}	-	50	
	t_{PHL1} , t_{PLH1}	-	34	25±10
	t_{PHL2} , t_{PLH2}	-	27	
	t_{PHL3} , t_{PLH3}	-	35	
	t_{PHL4} , t_{PLH4}	-	31	
t_{PHL1} , t_{PLH1}	-	42	-60, 125	
t_{PHL2} , t_{PLH2}	-	38		
t_{PHL3} , t_{PLH3}	-	50		
t_{PHL4} , t_{PLH4}	-	43		
8. Входная емкость, пФ, при $U_{CC} = 0 \text{ В}$	C_i	-	15,0 входы 4, 13 10,0 входы 2,3,6,7	25±10

t_{PHL1} , t_{PLH1} - от входа данных D к выходу Q;
 t_{PHL2} , t_{PLH2} - от входа данных D к выходу \bar{Q} ;
 t_{PHL3} , t_{PLH3} - от входа разрешения CLK к выходу Q;
 t_{PHL4} , t_{PLH4} - от входа разрешения CLK к выходу \bar{Q} .

Т а б л и ц а 4. Предельно допустимые и предельные режимы эксплуатации микросхем 1564ТМ7 ЭП.

Наименование параметра режима, единица измерения	Буквенное обозначение параметра	Норма параметра				Время воздействия предельного режима эксплуатации
		предельно допустимый режим		предельный режим		
		не менее	не более	не менее	не более	
Напряжение питания, В	U_{CC}	2,0	6,0	минус 0,5	7,0	–
Входное напряжение, В	U_I	0	U_{CC}	минус 0,5	$U_{CC} + 0,5$	–
				минус 1,5	$U_{CC} + 1,5$	5 мс
Напряжение подаваемое на выход, В	U_O	0	U_{CC}	минус 1,5	$U_{CC} + 1,5$	–
				минус 0,5	$U_{CC} + 0,5$	–
Ток через один любой вход, мА	I_I	–	–	–	20	–
Ток через один любой выход, мА	I_O	–	5,2	–	25	–
Ток постоянный (средний) через вывод V_{CC} и «общий», мА	I_I	–	–	–	50	–
Рассеиваемая мощность, мВт	P_{tot}	–	–	–	400 ¹⁾	–
Длительность фронта и спада входного сигнала, нс, при: $U_{CC} = 2,0$ В $U_{CC} = 4,5$ В $U_{CC} = 6,0$ В	$\tau_f, \tau_{сп}$	–	6 ²⁾	–	1000 ³⁾	–
		–	6 ²⁾	–	500 ³⁾	–
		–	6 ²⁾	–	400 ³⁾	–
Емкость нагрузки, пФ	C_L	–	50 ²⁾	–	500	–

¹⁾ В диапазоне температур от минус 60 до 100 °С. В диапазоне температур от 100 до 125 °С норма снижается с коэффициентом 12 мВт/°С.
²⁾ При измерении динамических параметров.
³⁾ Динамические параметры не регламентируются.

Наработка микросхем до отказа T_H в режимах и условиях эксплуатации, допускаемых ТУ исполнения, при температуре окружающей среды (температуре эксплуатации) не более $(65 + 5) ^\circ\text{C}$ не менее 100000 ч, а в облегченном режиме: при $U_{CC} = 5 \text{ В} \pm 10\%$ - не менее 120000 ч.

Масса микросхем: не более 1,7 г.

Варианты конструктивного исполнения для поставок заказчику:

- в корпусе типа 402.16-33.03 с золотым покрытием (1564ТМ7Т ЭП);
- в корпусе типа 402.16-33НБ с никелевым покрытием (1564ТМ7Т1 ЭП);
- кристаллы без корпуса и без выводов в составе пластин.

Возможно иное исполнение по требованиям Заказчика.

Обозначение микросхем при заказе (в договоре на поставку)

1564ТМ7Т ЭП – АЕЯР.431200.424-15ТУ.

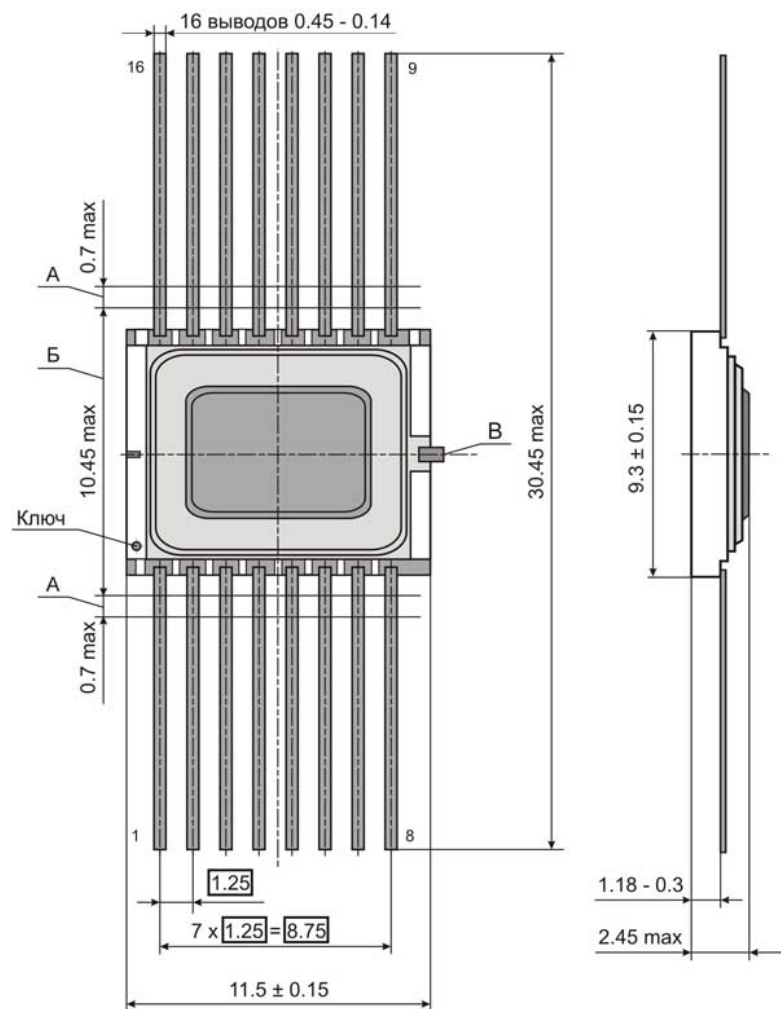
При заказе микросхем, предназначенных для автоматической сборки (монтажа) аппаратуры, после обозначения ТУ ставят букву «А»:

1564ТМ7Т ЭП – АЕЯР.431200.424-15ТУ, А.

Обозначение микросхем при заказе в бескорпусном исполнении на общей пластине:

Б1564ТМ7-4 ЭП – АЕЯР.431200.424-15ТУ.

Рис. 2. Корпус 402.16-33
размеры в миллиметрах.



- А - длина вывода, в пределах которой производится контроль смещения плоскостей симметрии выводов от номинального расположения.
- Б - ширина зоны, которая включает действительную ширину микросхемы и часть выводов, непригодную для монтажа.
- В - допускается поставка изделий без технологической перемычки В по согласованию с потребителями.

Для более полной информации о микросхеме использовать АЕЯР.431200.424ТУ и АЕЯР.431200.424-15ТУ, КСНЛ.431253.004Э3, КСНЛ.431253.004ТБ1.