



1453УД1АС, 1453УД1БС, 1453УД2АС, 1453УД2БС, 1453УД1АС1, 1453УД1БС1, 1453УД2АС1, 1453УД2БС1

1453УД1хх – одноканальный операционный усилитель повышенной мощности.

1453УД2хх – двухканальный операционный усилитель повышенной мощности.

Технические условия исполнения АЕЯР.431130.520 ТУ.

Предназначены для применения в радиоэлектронной аппаратуре специального назначения.



Основные характеристики

Напряжения питания:

$U_{П1} = 35,0 \text{ В} \pm 1\%$, $U_{П2} = -35 \text{ В} \pm 1\%$ для микросхем 1453УД1АС, 1453УД2АС, 1453УД1АС1, 1453УД2АС1;

$U_{П1} = 25,0 \text{ В} \pm 1\%$, $U_{П2} = -25 \text{ В} \pm 1\%$ для микросхем 1453УД1БС, 1453УД2БС, 1453УД1БС1, 1453УД2БС1.

Предельное напряжение питания, $U_{П1}$, не менее 10 В и не более 40 В для микросхем 1453УД1АС, 1453УД2АС, 1453УД1АС1, 1453УД2АС1, и не менее 10 В и не более 30 В для микросхем 1453УД1БС, 1453УД2БС, 1453УД1БС1, 1453УД2БС1.

Предельное напряжение питания, $U_{П2}$, не менее – 40 В и не более – 10 В для микросхем 1453УД1АС, 1453УД2АС, 1453УД1АС1, 1453УД2АС1, и не менее – 30 В и не более – 10 В для микросхем 1453УД1БС, 1453УД2БС, 1453УД1БС1, 1453УД2БС1.

Предельно допустимое напряжение питания, $U_{П1}$, не менее 10 В и не более 35 В для микросхем 1453УД1АС, 1453УД2АС, 1453УД1АС1, 1453УД2АС1, и не менее 10 В и не более 25 В для микросхем 1453УД1БС, 1453УД2БС, 1453УД1БС1, 1453УД2БС1.

Предельно допустимое напряжение питания, $U_{П2}$, не менее – 35 В и не более – 10 В для микросхем 1453УД1АС, 1453УД2АС, 1453УД1АС1, 1453УД2АС1, и не менее – 25 В и не более – 10 В для микросхем 1453УД1БС, 1453УД2БС, 1453УД1БС1, 1453УД2БС1.

Максимальное выходное напряжение, $U_{\text{вых max}}$, не менее $U_{П1} - 5,5 \text{ В}$ и не более $U_{П2} + 5,5 \text{ В}$, при $I_{\text{вых}} = 5 \text{ А} \pm 5\%$, $T = 25 \pm 10 \text{ }^\circ\text{C}$.

Напряжение смещения нуля, $U_{\text{см}}$, не более $\pm 1,0 \text{ мВ}$ при $T = 25 \pm 10 \text{ }^\circ\text{C}$.

Время установления выходного напряжения, $t_{\text{уст}}$, не более 2 мкс при $T = 25 \pm 10 \text{ }^\circ\text{C}$

Ток потребления, $I_{\text{пот}}$, на один канал в диапазоне рабочих температур не более 25 мА.

Температурный коэффициент напряжения смещения нуля, $\alpha_{\text{Усм}}$, не более 30 мкВ/ $^\circ\text{C}$.

Коэффициент усиления напряжения, $K_{\text{у,у}}$, не менее 90дБ.

Коэффициент ослабления синфазных входных напряжений при $T = 25 \pm 10 \text{ }^\circ\text{C}$ не менее 95 дБ для 1453УД1АС, 1453УД2АС, 1453УД1АС1, 1453УД2АС1 и не менее 80 дБ для 1453УД1БС, 1453УД2БС, 1453УД1БС1, 1453УД2БС1.

Диапазон рабочих температур от – 60 $^\circ\text{C}$ до +125 $^\circ\text{C}$.

Стойкость к воздействию спецфакторов по группам исполнения:

- 7.И₁, 7.С₁, - 1У_с;
- 7.С₄ - 0,05 x 1У_с;
- 7.И₆ - 0,7 x 1У_с;
- 7.И₇ - 5 x 1У_с;
- 7.К₁ - 0,5 x 1К;
- 7.К₄ - 0,025 x 1К.

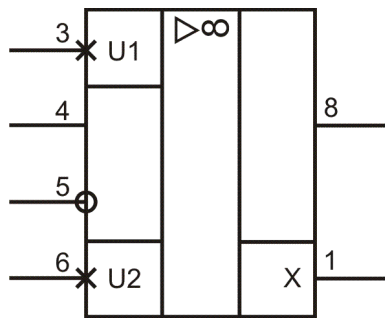


Рисунок 1 – Условное графическое обозначение микросхем 1453УД1АС, 1453УД1БС в корпусе типа 3206.8-1 и 1453УД1АС1, 1453УД1БС1 в корпусе типа 3206.8-1Н

Т а б л и ц а 1 – Нумерация, обозначение и наименование выводов микросхемы 1453УД1АС, 1453УД1БС, 1453УД1АС1, 1453УД1БС1

Номер вывода	Обозначение	Наименование вывода
1	X	Вывод подключения резистора защиты
2	NC	Свободный вывод
3	U_1	Положительное напряжение питания, $U_{П1}$
4	+IN	Неинвертирующий вход
5	-IN	Инвертирующий вход
6	U_2	Отрицательное напряжение питания, $U_{П2}$
7	NC	Свободный вывод
8	OUT	Выход

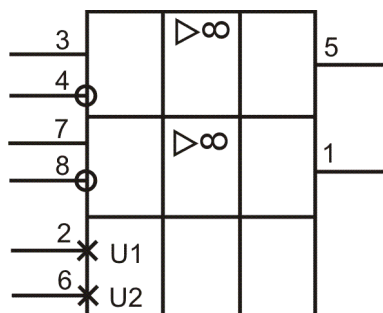


Рисунок 2 – Условное графическое обозначение 1453УД2АС, 1453УД2БС в корпусе типа 3206.8-1 и 1453УД2АС1, 1453УД2БС1 в корпусе типа 3206.8-1Н

Т а б л и ц а 2 – Нумерация, обозначение и наименование выводов микросхемы 1453УД2АС, 1453УД2БС, 1453УД2АС1, 1453УД2БС1

Номер вывода	Обозначение	Наименование вывода
1	OUT2	Выход второго канала
2	U_1	Положительное напряжение питания, $U_{П1}$
3	+IN1	Неинвертирующий вход первого канала
4	-IN1	Инвертирующий вход первого канала
5	OUT1	Выход первого канала
6	U_2	Отрицательное напряжение питания, $U_{П2}$
7	+IN2	Неинвертирующий вход второго канала
8	-IN2	Инвертирующий вход второго канала

Т а б л и ц а 3 – Электрические параметры микросхем при приемке и поставке для микросхем 1453УД1АС, 1453УД2АС, 1453УД1АС1, 1453УД2АС1 при $U_{П1} = 35 В \pm 1 \%$, $U_{П2} = -35 В \pm 1 \%$ и для микросхем 1453УД1БС, 1453УД2БС, 1453УД1БС1, 1453УД2БС1 при $U_{П1} = 25 В \pm 1 \%$, $U_{П2} = -25 В \pm 1 \%$

Наименование параметра, единица измерения, режим измерения	Буквенное обозначение параметра	Норма параметра		Температура корпуса, °С
		1453УД1АС, 1453УД1АС1, (1453УД1БС, 1453УД1БС1), 1453УД2АС, 1453УД2АС1, (1453УД2БС, 1453УД2БС1)		
		не менее	не более	
	2	3	4	5
Максимальное выходное напряжение, В при: I	$U_{\text{ВЫХ max}}$	$U_{П1} - 5,5$	$U_{\text{п}}$	25 ± 10 - 60 125
		$U_{П1} - 4,5$	$U_{\text{п}}$	25 ± 10 - 60 125
Напряжение смещения нуля, мВ	$U_{\text{см}}$	- 1	1	25 ± 10
		- 4	4	- 60 125
Ток потребления на один канал, мА	$I_{\text{ПОТ}}$	-	25	25 ± 10 - 60 125
. Входной ток, нА	$I_{\text{ВХ}}$	-	0,05	25 ± 10
		-	10	- 60 125
Разность входных токов, нА	$\Delta I_{\text{ВХ}}$	- 0,03	0,03	25 ± 10
		- 5	5	- 60 125
Максимальная скорость нарастания выходного напряжения, В/мкс	$V_{U_{\text{ВЫХ max}}}$	6 (25)	-	25 ± 10
Частота единичного усиления, МГц при: $C_{\text{Н}} = 3\ 000$ пФ	f_1	1,3 (1,7)	-	25 ± 10
		1,6 (2,0)	-	
Время установления выходного напряжения, мкс	$t_{\text{уст}}$	-	2	25 ± 10
Коэффициент усиления напряжения, дБ	$K_{\text{у,У}}$	90	-	25 ± 10
Коэффициент ослабления синфазных входных напряжений, дБ	$K_{\text{ос,сф}}$	95 (80)	-	25 ± 10
Температурный коэффициент напряжения смещения нуля, мкВ/°С	$\alpha_{U_{\text{см}}}$	-	30	-60 125
Коэффициент влияния нестабильности источников питания на напряжение смещения нуля, мкВ/В	$K_{\text{вл,ип}}$	-	30	25 ± 10
Коэффициент разделения каналов, дБ	$K_{\text{разд}}$	80	-	25 ± 10

Т а б л и ц а 4 – Предельно допустимые и предельные режимы эксплуатации микросхем в диапазоне рабочих температур корпуса

Наименование параметра режима, единица измерения	Буквенное обозначение параметра	Предельно допустимый режим				Предельный режим			
		1453УД1АС 1453УД1АС1		1453УД1БС 1453УД1БС1		1453УД1АС 1453УД1АС1		1453УД1БС 1453УД1БС1	
		1453УД2АС 1453УД2АС1		1453УД2БС 1453УД2БС1		1453УД2АС 1453УД2АС1		1453УД2БС 1453УД2БС1	
		не менее	не более	не менее	не более	не менее	не более	не менее	не более
Напряжение питания, В	U _{П1}	10	35	10	25	10,0	40,0	10,0	30,0
	U _{П2}	-35	-10	-25	-10	-40,0	-10,0	-30,0	-10,0
Входное дифференциальное напряжение, В	U _{ВХ}	-29		-19		-37		-27	
Синфазные входные напряжения, В	U _{сф,вх}	-29		-19		-37		-27	
Выходной ток, А при T _{кор} = 25 °С	I _{ВЫХ}	-	5	-	5	-	6	-	6
			3 ¹⁾		3 ¹⁾		3,5 ¹⁾		3,5 ¹⁾
при T _{кор} =125 °С									
Емкость нагрузки, пФ	C _Н	-	3 300	-	3 300	-	4 000	-	4 000
Мощность рассеивания, Вт при T _{кор} = 25 °С	P _{рас}	-	65	-	65	-	70	-	70
			105		105		110		110

1) Для микросхем 1453УД2АС, 1453УД2БС, 1453УД2АС1, 1453УД2БС1 – является с у м

Примечания к таблице 4:

1. Мощность рассеивания указана при температуре корпуса 25 °С с учётом тепловых сопротивлений кристалл-корпус и предельной температурой р-п перехода кристалла

T_{пер max} плюс 150 °С.

2. Значение максимальной мощности рассеивания P_{рас} в диапазоне рабочих температур корпуса T_{кор} определяется по формуле

$$P_{рас} = (T_{пер max} - T_{кор}) / R_t,$$

где T_{пер max} – предельная температура р-п перехода кристалла, R_t – тепловое сопротивление кристалл-корпус.

Т а б л и ц а 5 – Справочные электрические параметры микросхем и их значения для микросхем 1453УД1АС, 1453УД2АС, 1453УД1АС1, 1453УД2АС1 при $U_{П1} = 35 В \pm 1 \%$, $U_{П2} = -35 В \pm 1 \%$ и для микросхем 1453УД1БС, 1453УД2БС, 1453УД1БС1, 1453УД2БС1 при $U_{П1} = 25 В \pm 1 \%$, $U_{П2} = -25 В \pm 1 \%$

Наименование параметра, единица измерения, режим измерения	Буквенное обозначение параметра	Норма параметра			Температура корпуса, °С
		не менее	тип.	не более	
1. Нормированная ЭДС шума, мкВ/ $\sqrt{\Gamma\text{ц}}$ при $f = 1 \text{ кГц}$	$E_{\text{ш,н}}$	–	–	30	25 ± 10
2. Частота полной мощности, кГц при $U_{\text{ВЫХ}} = 20 \text{ В}$ (эффективное) и $R_{\text{Н}} = 8 \text{ Ом}$	$f_{\text{р}}$	45	55	–	25 ± 10
3. Входная ёмкость, пФ	$C_{\text{ВХ}}$	–	–	5	25 ± 10
4. Входное сопротивление, МОм	$R_{\text{ВХ}}$	10^6	–	–	25 ± 10
5. Фазовый сдвиг, град	ϕ_0	–	–	40	25 ± 10

Указания по применению ИС.

1. Микросхемы чувствительны к воздействию СЭ – допустимое значение потенциала не более 500 В.
2. Допускается работа микросхем при:
 - выходном токе $I_{\text{ВЫХ}} \leq 6,0 \text{ А}$ для микросхем 1453УД1АС, 1453УД1БС, 1453УД1АС1, 1453УД1БС1 и при работе одного канала микросхем 1453УД2АС, 1453УД2БС, 1453УД2АС1, 1453УД2БС1 с емкостной нагрузкой $C_{\text{Н}} \leq 3 \text{ 300 пФ}$, $T_{\text{кор}} = 25 \text{ °С}$ и при условии не превышения предельно допустимой мощности рассеивания $P_{\text{рас}}$;
 - выходном токе $I_{\text{ВЫХ}} \leq 3,5 \text{ А}$ с одновременной работой двух каналов микросхем 1453УД2АС, 1453УД2БС, 1453УД2АС1, 1453УД2БС1 с емкостной нагрузкой $C_{\text{Н}} \leq 3 \text{ 300 пФ}$, $T_{\text{кор}} = 25 \text{ °С}$ и при условии не превышения предельно допустимой мощности рассеивания $P_{\text{рас}}$.

Нормы электрических параметров в этом случае не регламентируются.

3. Запрещается подведение каких-либо электрических сигналов к выводам NC (Свободный вывод) микросхем 1453УД1АС, 1453УД1БС, 1453УД1АС1, 1453УД1БС1.

Рекомендуется для защиты микросхем 1453УД1АС, 1453УД1БС, 1453УД1АС1, 1453УД1БС1 от перегрузки по выходному току включать ограничительный резистор $R_{\text{огр}} \geq 0,1 \text{ Ом}$ (в зависимости от выбранного режима) между выводами 1 и 8.

Разрешается применение микросхем:

- 1453УД1АС, 1453УД2АС, 1453УД1АС1, 1453УД2АС1 в диапазоне напряжения питания от ± 10 до $\pm 35 \text{ В}$;
- 1453УД1БС, 1453УД2БС, 1453УД1БС1, 1453УД2БС1 в диапазоне напряжения питания от ± 10 до $\pm 25 \text{ В}$.

При этом параметры $K_{\text{У,У}}$ и $K_{\text{ОС,СФ}}$ не регламентируются. -

Допускается использовать микросхемы с несимметричными источниками питания или одним источником питания $U_{\text{П}} = U_{\text{П1}} - U_{\text{П2}}$, при этом:

$$20 \leq U_{\text{П}} \leq 70 \text{ В для микросхем 1453УД1АС, 1453УД2АС, 1453УД1АС1, 1453УД2АС1;}$$

$$20 \leq U_{\text{П}} \leq 50 \text{ В для микросхем 1453УД1БС, 1453УД2БС, 1453УД1БС1, 1453УД2БС1.}$$

При эксплуатации в непосредственной близости от выводов микросхем в цепях питания должны быть подключены керамические конденсаторы емкостью не менее 0,1 мкФ.

Микросхемы применяют с теплоотводом, размер и материалы которого определяют из режимов эксплуатации и предельно допустимых режимов.

Типовые зависимости

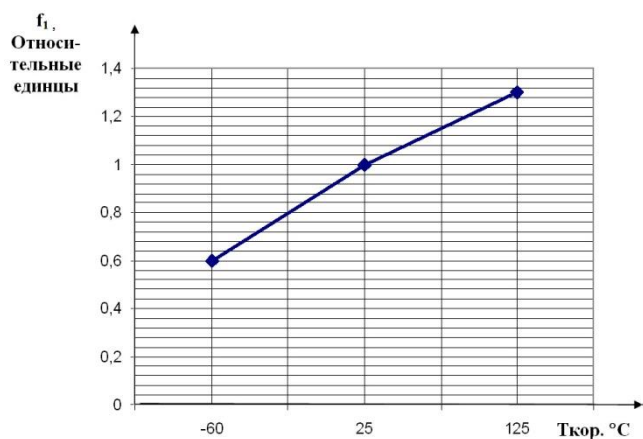


Рисунок 3 – Зависимость частоты единичного усиления f_1 от температуры корпуса $T_{кор}$.

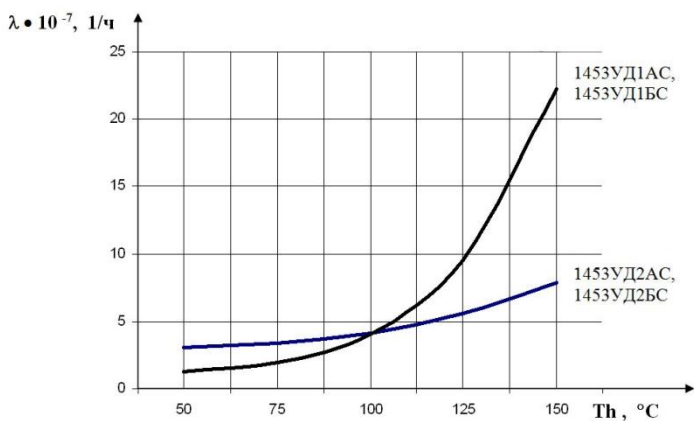


Рисунок 4 – Прогнозируемая зависимость интенсивности отказов λ от температуры кристалла T_h .

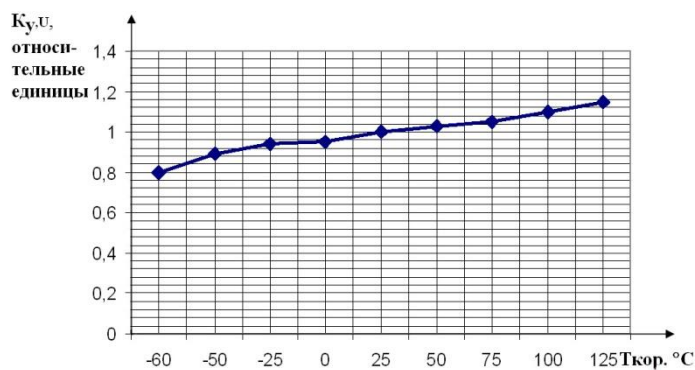


Рисунок 5 – Зависимость коэффициента усиления по напряжению $K_{y,U}$ от температуры корпуса $T_{кор}$.

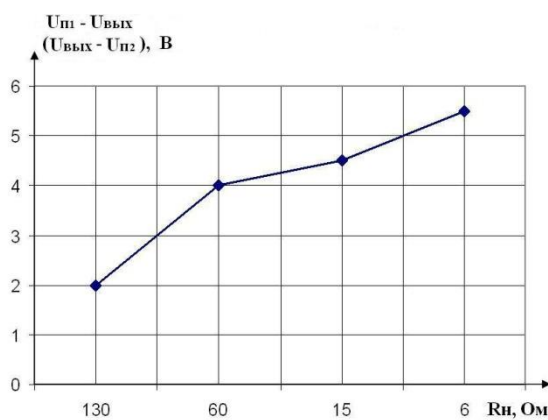


Рисунок 6 – Зависимость падения напряжения на выходных транзисторах микросхемы $U_{п1}-U_{вых}$ ($U_{вых} - U_{п2}$) от сопротивления нагрузки R_n во всем диапазоне напряжений питания при температуре корпуса 25°C .

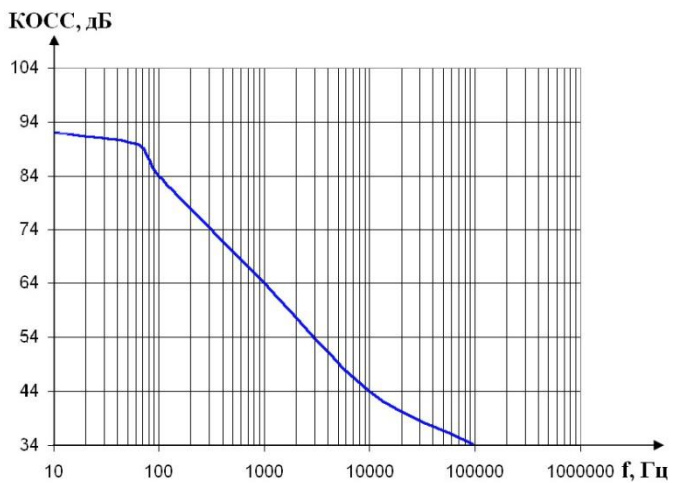


Рисунок 7 – Зависимость КОСС от частоты f .

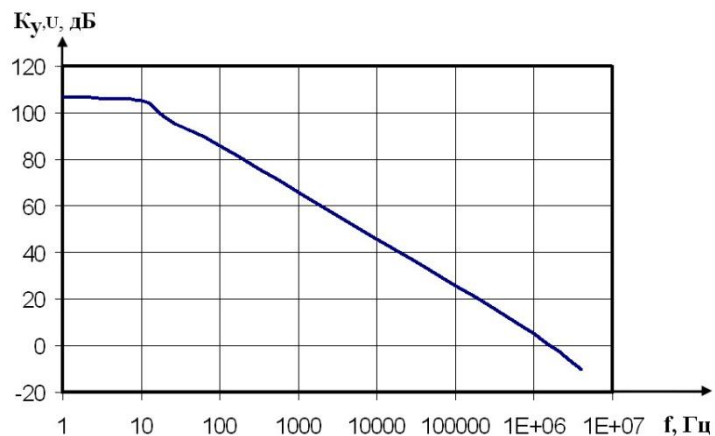


Рисунок 8 – Зависимость коэффициента усиления по напряжению $K_{y,U}$ от частоты f .

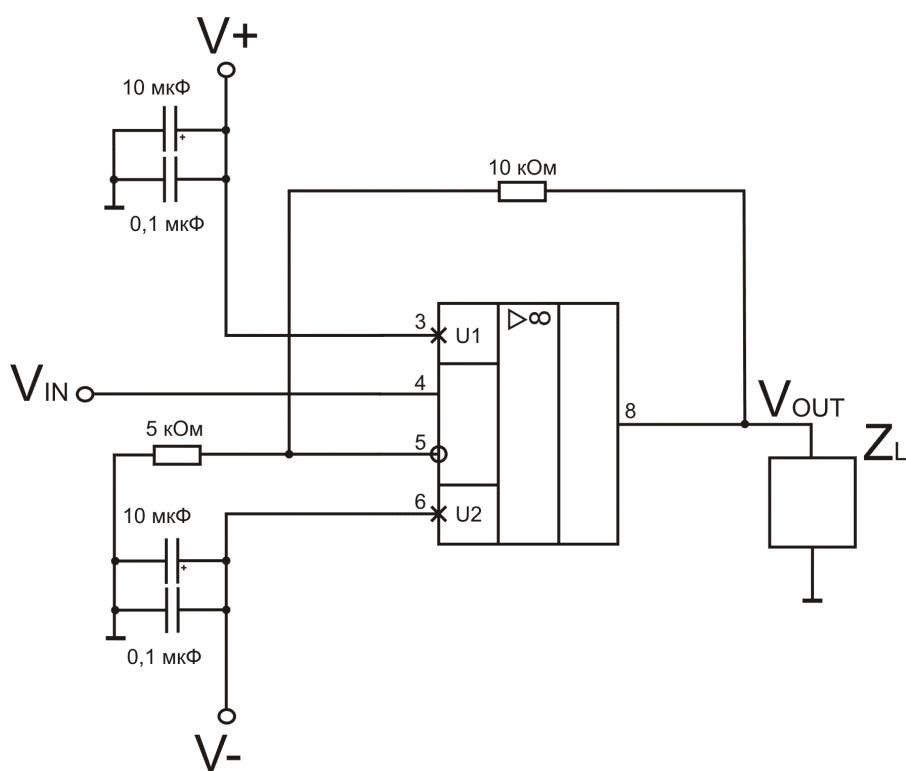


Рисунок 9 – Типовая схема включения одноканального операционного усилителя

Варианты конструктивного исполнения для поставок заказчику:

- микросхемы 1453УД1АС, 1453УД1БС, 1453УД2АС, 1453УД2БС в корпусе типа 3206.8-1;
- микросхемы 1453УД1АС1, 1453УД1БС1, 1453УД2АС1, 1453УД2БС1 в корпусе типа 3206.8-1Н.

Возможно иное исполнение по требованиям Заказчика.

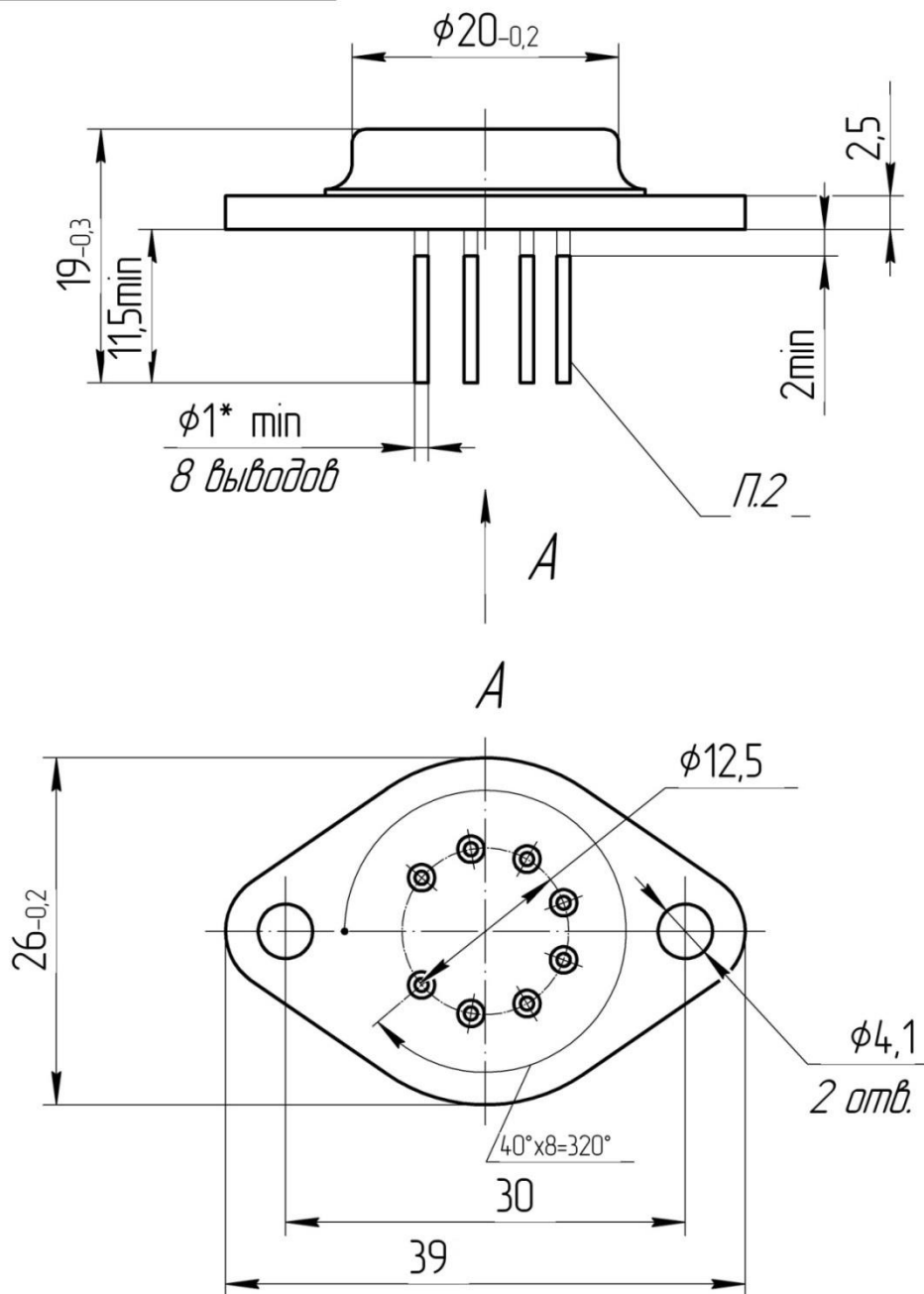


Рисунок 10 – Корпус 3206.8-1

Для более полной информации о микросхеме использовать АЕЯР.431130.520 ТУ.