

## 564ГГ1 ЭП

Генератор с фазовой автоподстройкой частоты.

Технология – КМОП.

Технические условия исполнения АЕЯР.431200.610-33 ТУ.

Предназначены для применения в радиоэлектронной аппаратуре специального назначения.

### Основные характеристики:

Диапазон напряжений питания от 4,2 В до 15,0 В.

Предельное напряжение питания от -0,5 В до 18,0 В.

Диапазон рабочих температур от -60 °С до +125 °С.

Время задержки распространения сигнала при включении (выключении)  $\leq 450$  (700) нс при  $U_{CC} = 5$  В,  $C_L = 50$  пФ,  $T = 25$  °С.

Выходное напряжение низкого уровня  $\leq 0,05$  В при  $U_{CC} = 5,0$  В,  $U_{IH} = 5,0$  В,  $U_{IL} = 0$  В,  $T = 25$  °С.

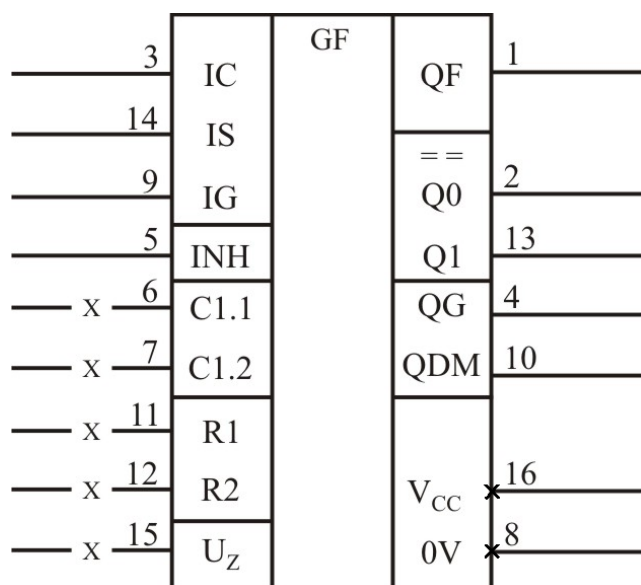
Выходное напряжение высокого уровня  $\geq 4,95$  В при  $U_{CC} = 5,0$  В,  $U_{IH} = 5,0$  В,  $U_{IL} = 0$  В,  $T = 25$  °С.

Предельное значение входного и выходного напряжения от -0,5 В до  $(U_{CC} + 0,5)$  В.

Стойкость к воздействию спецфакторов по группам исполнения: 7.И<sub>1</sub> – 3Ус, 7.И<sub>6</sub> – 4Ус,

7.И<sub>7</sub> – 2 х 4Ус, 7.С<sub>1</sub> – 10 х 1Ус, 7.С<sub>4</sub> – 1Ус, 7.К<sub>1</sub> – 0,4 х 1К, 7.К<sub>4</sub> – 0,5 х 1К, 7.И<sub>8</sub> – 0,02 х 1Ус.

Рис. 1. Условное графическое обозначение микросхем 564ГГ1 ЭП.



**Т а б л и ц а 1. Назначение выводов микросхем 564ГГ1 ЭП.**

Номер вывода	Обозначение вывода	Назначение вывода
1	QF	Выход «фазовый импульс»
2	Q0	Выход фазового компаратора
3	IC	Вход компараторный
4	QG	Выход генератора
5	INH	Вход запрета генератора
6	C1.1	Вывод для подключения конденсатора C1
7	C1.2	Вывод для подключения конденсатора C1
8	0V	Общий
9	IG	Вход генератора
10	QDM	Выход демодулятора
11	R1	Вывод для подключения резистора R1
12	R2	Вывод для подключения резистора R2
13	Q1	Выход фазового компаратора
14	IS	Вход сигнальный
15	Uz	Вывод для подключения внутреннего стабилитрона
16	Vcc	Питание

**Т а б л и ц а 2. Электрические параметры микросхем 564ГГ1 ЭП при приемке и поставке.**

Наименование параметра, единица измерения, режим измерения	Буквенное обозначение параметра	Норма параметра		Температура среды, °С
		не менее	не более	
1. Выходное напряжение низкого уровня, В, при: $U_{CC} = U_{IH} = 5,0; 10,0; 15,0 \text{ В}; U_{IL} = 0 \text{ В}$	$U_{OL}$	–	0,05	от минус 60 до 125
2. Выходное напряжение высокого уровня, В, при: $U_{CC} = U_{IH} = 5,0; 10,0; 15,0 \text{ В}; U_{IL} = 0 \text{ В}$	$U_{OH}$	$U_{CC} - 0,05$	–	
3. Максимальное выходное напряжение низкого уровня, В, при: $U_{CC} = 5,0 \text{ В}; U_{IH} = 3,5 \text{ В}; U_{IL} = 1,5 \text{ В}$	$U_{OL \max}$	–	0,5	
$U_{CC} = 10,0 \text{ В}; U_{IH} = 7,0 \text{ В}; U_{IL} = 3,0 \text{ В}$		–	1,0	
$U_{CC} = 15,0 \text{ В}; U_{IH} = 11,0 \text{ В}; U_{IL} = 4,0 \text{ В}$		–	1,5	
4. Минимальное выходное напряжение высокого уровня, В, при: $U_{CC} = 5,0 \text{ В}; U_{IH} = 3,5 \text{ В}; U_{IL} = 1,5 \text{ В}$	$U_{OH \min}$	4,5	–	
$U_{CC} = 10,0 \text{ В}; U_{IH} = 7,0 \text{ В}; U_{IL} = 3,0 \text{ В}$		9,0	–	
$U_{CC} = 15,0 \text{ В}; U_{IH} = 11,0 \text{ В}; U_{IL} = 4,0 \text{ В}$		13,5	–	
5. Входной ток низкого уровня, мкА, при: $U_{CC} = U_{IH} = 15,0 \text{ В}; U_{IL} = 0 \text{ В}$	$I_{IL}$	–	/ – 0,1 / / – 0,1 / / – 1,0 /	$25 \pm 10$ – 60 125

Продолжение таблицы 2.

Наименование параметра, единица измерения, режим измерения	Буквенное обозначе- ние параметра	Норма параметра		Темпера- тура среды, °С
		не менее	не более	
6. Входной ток высокого уровня, мкА, при:  $U_{CC} = U_{IH} = 15,0 \text{ В}; U_{IL} = 0 \text{ В}$	$I_{IH}$	– – –	0,1 0,1 1,0	$25 \pm 10$ – 60 125
7. Ток потребления, мкА, при: $U_{IL} = 0 \text{ В}; U_{IH} = U_{CC}$ при этом по выводу 14: $U_I = 0 \text{ В}$ или $U_{CC}$ по выводу 5: $U_I = U_{CC}$ вывод 15 не подключен $U_{CC} = 5,0 \text{ В}$  $U_{CC} = 10,0 \text{ В}$  $U_{CC} = 15,0 \text{ В}$	$I_{CC1}$	– – –	20 40 80	от минус 60 до 125
8. Ток потребления, мкА, при: $U_{IL} = 0 \text{ В}; U_{IH} = U_{CC}$ при этом по выводу 5: $U_I = U_{CC}$ выводы 14 и 15 не подключены $U_{CC} = 5,0 \text{ В}$  $U_{CC} = 10,0 \text{ В}$  $U_{CC} = 15,0 \text{ В}$	$I_{CC2}$	– – –	100 500 1500	от минус 60 до 125
9. Выходной ток низкого уровня, мА, при:  $U_{CC} = 5,0 \text{ В}; U_{IL} = 0 \text{ В}; U_{IH} = 5,0 \text{ В}; U_O = 0,4 \text{ В}$ <hr/> $U_{CC} = 10,0 \text{ В}; U_{IL} = 0 \text{ В}; U_{IH} = 10,0 \text{ В}; U_O = 0,5 \text{ В}$ <hr/> $U_{CC} = 15,0 \text{ В}; U_{IL} = 0 \text{ В}; U_{IH} = 15,0 \text{ В}; U_O = 1,5 \text{ В}$	$I_{OL}$	0,51 0,64 0,36  1,30 1,60 0,90  3,40 4,20 2,40	– – –  – – –  – – –	$25 \pm 10$ – 60 125  $25 \pm 10$ – 60 125  $25 \pm 10$ – 60 125
10. Выходной ток высокого уровня, мА, при:  $U_{CC} = 5,0 \text{ В}; U_{IL} = 0 \text{ В}; U_{IH} = 5,0 \text{ В}; U_O = 4,6 \text{ В}$ <hr/> $U_{CC} = 5,0 \text{ В}; U_{IL} = 0 \text{ В}; U_{IH} = 5,0 \text{ В}; U_O = 2,5 \text{ В}$ <hr/> $U_{CC} = 10,0 \text{ В}; U_{IL} = 0 \text{ В}; U_{IH} = 10,0 \text{ В}; U_O = 9,5 \text{ В}$ <hr/> $U_{CC} = 15,0 \text{ В}; U_{IL} = 0 \text{ В}; U_{IH} = 15,0 \text{ В}; U_O = 13,5 \text{ В}$	$I_{OH}$	/ – 0,51 / / – 0,64 / / – 0,36 /  / – 1,60 / / – 2,00 / / – 1,15 /  / – 1,30 / / – 1,60 / / – 0,90 /  / – 3,40 / / – 4,20 / / – 2,40 /	– – –  – – –  – – –  – – –	$25 \pm 10$ – 60 125  $25 \pm 10$ – 60 125  $25 \pm 10$ – 60 125  $25 \pm 10$ – 60 125

Продолжение таблицы 2.

Наименование параметра, единица измерения, режим измерения	Буквенное обозначе- ние параметра	Норма параметра		Темпера- тура среды, °С
		не менее	не более	
11. Выходной ток низкого уровня в состоянии «Выключено», мкА, при: $U_{CC} = U_{IH} = U_{OH} = 15,0 \text{ В}; U_{IL} = U_{OL} = 0 \text{ В}$	$I_{OZL}$	– – –	/– 0,4 / /– 0,4 / /– 12,0 /	$25 \pm 10$ – 60 125
12. Выходной ток высокого уровня в состоянии «Выключено», мкА, при: $U_{CC} = U_{IH} = U_{OH} = 15,0 \text{ В}; U_{IL} = U_{OL} = 0 \text{ В}$	$I_{OZH}$	– – –	0,4 0,4 12,0	$25 \pm 10$ – 60 125
13. Разность напряжений на входе генератора и выходе демодулятора, В, при: $U_{CC} = U_{IH} = U_{OH} = 5,0; 10,0; 15,0 \text{ В}; I_{IL} = 25 \text{ мкА}$	$\Delta U_{GS}$	минус 2,5	–	$25 \pm 10$
14. Чувствительность компараторов по сигнальному входу, мВ, при: $f_{IS} = 100 \text{ кГц}$ и  $U_{CC} = 5,0 \text{ В}$  $U_{CC} = 10,0 \text{ В}$  $U_{CC} = 15,0 \text{ В}$	S	– – –	360 660 1800	$25 \pm 10$
15. Напряжение стабилизации стабилитрона, В, при: $I_Z = 50 \text{ мкА}$	$U_Z$	4,45	6,15	$25 \pm 10$
16. Время задержки распространения при включении, нс, при:  $U_{CC} = 5,0 \text{ В}; C_L = 50 \text{ пФ}$ <hr/> $U_{CC} = 10,0 \text{ В}; C_L = 50 \text{ пФ}$ <hr/> $U_{CC} = 15,0 \text{ В}; C_L = 50 \text{ пФ}$	$t_{PHL}$	– – –	450 200 130	$25 \pm 10$
17. Время задержки распространения при выключении, нс, при:  $U_{CC} = 5,0 \text{ В}; C_L = 50 \text{ пФ}$ <hr/> $U_{CC} = 10,0 \text{ В}; C_L = 50 \text{ пФ}$ <hr/> $U_{CC} = 15,0 \text{ В}; C_L = 50 \text{ пФ}$	$t_{PLH}$	– – –	700 300 200	$25 \pm 10$
18. Время задержки распространения при переходе из состояния высокого уровня в состояние «выключено», нс, при:  $U_{CC} = 5,0 \text{ В}; C_L = 50 \text{ пФ}; R = 1 \text{ кОм}$ <hr/> $U_{CC} = 10,0 \text{ В}; C_L = 50 \text{ пФ}; R = 1 \text{ кОм}$ <hr/> $U_{CC} = 15,0 \text{ В}; C_L = 50 \text{ пФ}; R = 1 \text{ кОм}$	$t_{PHZ}$	– – –	450 200 190	$25 \pm 10$

Продолжение таблицы 2.

Наименование параметра, единица измерения, режим измерения	Буквенное обозначение параметра	Норма параметра		Температура среды, °С
		не менее	не более	
19. Время задержки распространения при переходе из состояния низкого уровня в состояние «выключено», нс, при:  $U_{CC} = 5,0 \text{ В}; C_L = 50 \text{ пФ}; R = 1 \text{ кОм}$  $U_{CC} = 10,0 \text{ В}; C_L = 50 \text{ пФ}; R = 1 \text{ кОм}$  $U_{CC} = 15,0 \text{ В}; C_L = 50 \text{ пФ}; R = 1 \text{ кОм}$	t <sub>PLZ</sub>	–	570	25 ± 10
		–	260	
		–	190	
20. Время перехода при включении и выключении, нс, при:  $U_{CC} = 5,0 \text{ В}; C_L = 50 \text{ пФ}$  $U_{CC} = 10,0 \text{ В}; C_L = 50 \text{ пФ}$  $U_{CC} = 15,0 \text{ В}; C_L = 50 \text{ пФ}$	t <sub>NL</sub> , t <sub>LH</sub>	–	200	25 ± 10
		–	100	
		–	80	
21. Максимальная частота генерации, МГц, при: R1 = 10 кОм, R2 = ∞, U <sub>GI</sub> = U <sub>CC</sub> , C <sub>L</sub> = 50 пФ  $U_{CC} = 5,0 \text{ В}$  $U_{CC} = 10,0 \text{ В}$  $U_{CC} = 15,0 \text{ В}$	f <sub>max1</sub>	0,30	–	25 ± 10
		0,30	–	– 60
		0,18	–	125
		0,60	–	25 ± 10
		0,60	–	– 60
		0,36	–	125
		0,80	–	25 ± 10
		0,80	–	– 60
		0,48	–	125
22. Максимальная частота генерации, МГц, при: R1 = 5 кОм, R2 = ∞, U <sub>GI</sub> = U <sub>CC</sub> , C <sub>L</sub> = 50 пФ  $U_{CC} = 5,0 \text{ В}$  $U_{CC} = 10,0 \text{ В}$  $U_{CC} = 15,0 \text{ В}$	f <sub>max2</sub>	0,5	–	25 ± 10
		1,0	–	
		1,4	–	
23. Входное сопротивление (по сигнальному входу), МОм, при:  $U_{CC} = 5,0 \text{ В}$  $U_{CC} = 10,0 \text{ В}$  $U_{CC} = 15,0 \text{ В}$	R <sub>IS</sub>	1,1	–	25 ± 10
		0,2	–	
		0,1	–	
24. Входная емкость, пФ, при: $U_{CC} = 10,0 \text{ В}; U_I = 0 \text{ В}$  - для выводов 3 и 5  - для вывода 14	C <sub>I</sub>	–	7,5	25 ± 10
		–	15,0	

**Т а б л и ц а 3. Предельно допустимые и предельные режимы эксплуатации микросхем 564ГГ1 ЭП.**

Наименование параметра режима, единица измерения	Буквенное обозначение параметра	Норма параметра				Время воздействия предельного режима эксплуатации
		предельно допустимый режим		предельный режим		
		не менее	не более	не менее	не более	
Напряжение питания, В, в режиме генератора фиксированной частоты	U <sub>CC</sub>	4,2	15,0	минус 0,5	18,0	–
в режиме генератора ФАПЧ		5,0	15,0	минус 0,5	18,0	
Напряжение на входе, В	U <sub>I</sub>	0	U <sub>CC</sub>	минус 0,5	U <sub>CC</sub> + 0,5	–
Напряжение, подаваемое на выход, микросхем в состоянии «Выключено», В	U <sub>O</sub>	0	U <sub>CC</sub>	минус 0,5	U <sub>CC</sub> + 0,5	–
Длительность фронта и спада входного сигнала, нс при: U <sub>CC</sub> = 5,0 В U <sub>CC</sub> = 10,0 В U <sub>CC</sub> = 15,0 В	τ <sub>ф</sub> , τ <sub>сп</sub>	–	20 <sup>1)</sup> 20 <sup>1)</sup> 20 <sup>1)</sup>	–	2)	–
Емкость нагрузки, пФ	C <sub>L</sub>	–	50 <sup>1)</sup>	–	500	–
<p>1) При измерении динамических параметров. 2) Длительность фронта и спада не регламентируется.</p>						

Наработка микросхем до отказа T<sub>н</sub> в режимах и условиях эксплуатации, допускаемых ТУ исполнения, при температуре окружающей среды (температуре эксплуатации) не более (65 + 5) °С не менее 100000 ч и не менее 120000 ч в следующем облегченном режиме и условиях: U<sub>CC</sub> от 5,0 до 10,0 В; C<sub>L</sub> < 500 Пф; отсутствие воздействия предельных режимов; повышенная рабочая температура не более 70 °С.

Масса микросхем: не более 1,7 г.

Варианты конструктивного исполнения для поставок заказчику:

- в корпусе типа 402.16-33.03 с золотым покрытием (564ГГ1Т ЭП);
- в корпусе типа 402.16-33.04Н с никелевым покрытием (564ГГ1Т1 ЭП);
- в корпусе типа 402.16-33НБ с никелевым покрытием (564ГГ1Т2 ЭП);
- кристаллы без корпуса и без выводов в составе пластин.

Возможно иное исполнение по требованиям Заказчика.

Обозначение микросхем при заказе (в договоре на поставку)

564ГГ1Т ЭП – АЕЯР.431200.610-33 ТУ.

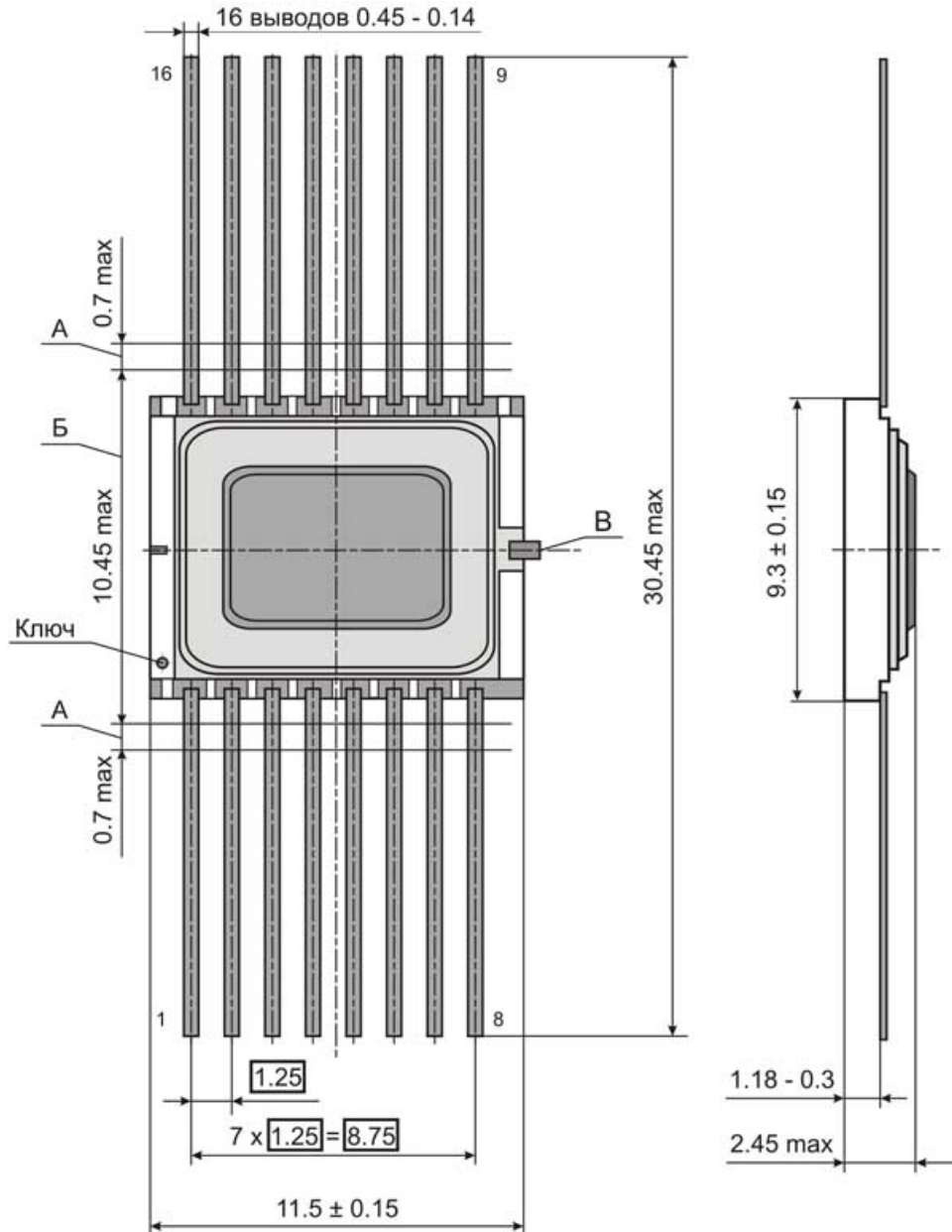
При заказе микросхем, предназначенных для автоматической сборки (монтажа) аппаратуры, после обозначения ТУ ставят букву «А»:

564ГГ1Т ЭП – АЕЯР.431200.610-33 ТУ, А.

Обозначение микросхем при заказе в бескорпусном исполнении на общей пластине:

564ГГ1Н4 ЭП – АЕЯР.431200.610-33 ТУ, РД 11 0723.

**Рис. 2. Корпус 402.16-33**  
размеры в миллиметрах.



- А - длина вывода, в пределах которой производится контроль смещения плоскостей симметрии выводов от номинального расположения.  
 Б - ширина зоны, которая включает действительную ширину микросхемы и часть выводов, непригодную для монтажа.  
 В - допускается поставка изделий без технологической перемычки В по согласованию с потребителями.

Для более полной информации о микросхеме использовать АЕЯР.431200.610 ТУ и АЕЯР.431200.610-33 ТУ, СЛКН.431116.006 ЭЗ, СЛКН.431116.006 ТБ1.