

564ИР16 ЭП

Регистровое ЗУ емкостью 16 х 4 бит.

Технология – КМОП.

Технические условия исполнения АЕЯР.431200.610-37 ТУ.

Предназначены для применения в радиоэлектронной аппаратуре специального назначения.

Основные характеристики:

Диапазон напряжений питания от 4,2 В до 15,0 В.

Предельное напряжение питания от -0,5 В до 18,0 В.

Диапазон рабочих температур от -60 °С до + 125 °С.

Максимальное выходное напряжение низкого уровня $\leq 0,5$ В при $U_{CC} = 5,0$ В, $U_{IH} = 3,5$ В, $U_{IL} = 1,5$ В, $T = 25$ °С.

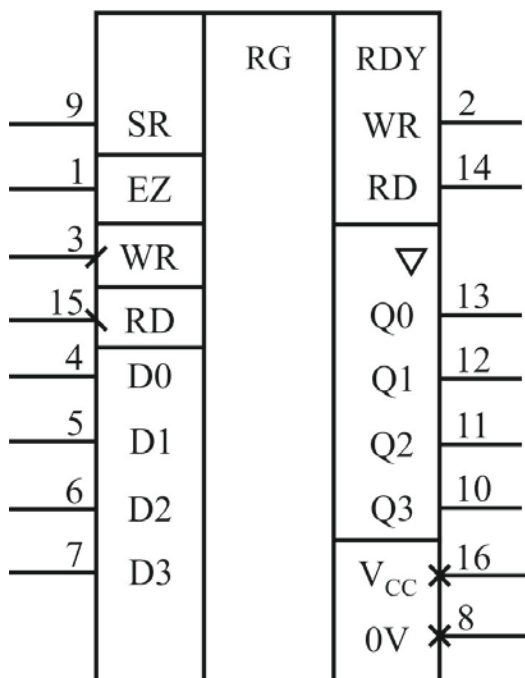
Минимальное выходное напряжение высокого уровня $\geq 4,5$ В при $U_{CC} = 5,0$ В, $U_{IH} = 3,5$ В, $U_{IL} = 1,5$ В, $T = 25$ °С.

Предельное значение входного и выходного напряжения от -0,5 В до $(U_{CC} + 0,5)$ В.

Стойкость к воздействию спецфакторов по группам исполнения: 7.И₁ – 3Ус, 7.И₆ – 4Ус,

7.И₇ – 2 х 4Ус, 7.С₁ – 10 х 1Ус, 7.С₄ – 1Ус, 7.К₁ – 0,4 х 1К, 7.К₄ – 0,5 х 1К, 7.И₈ – 0,02х1Ус.

Рис. 1. Условное графическое обозначение микросхем 564ИР16 ЭП.



Т а б л и ц а 1. Назначение выводов микросхем 564ИР16 ЭП.

№ вы- вода	Обозначение вывода	Назначение вывода
1	EZ	Разрешение третьего состояния
2	RDYWR	Выход «Вход данных готов»
3	WR	Вход тактовых импульсов записи
4	D0	Вход данных 0-го разряда
5	D1	Вход данных 1-го разряда
6	D2	Вход данных 2-го разряда
7	D3	Вход данных 3-го разряда
8	0V	Общий
9	SR	Вход «Начальная установка»
10	Q3	Выход данных 3-го разряда
11	Q2	Выход данных 2-го разряда
12	Q1	Выход данных 1-го разряда
13	Q0	Выход данных 0-го разряда
14	RDYRD	Выход «Выход данных готов»
15	RD	Вход тактовых импульсов считывания
16	V _{CC}	Питание

Т а б л и ц а 2. Таблица истинности микросхем 564ИР16 ЭП.

Обозначение выводов								Операция
SR	WR	RD	EZ	D0÷D3	RDYWR	RDYRD	Q0÷Q3	
H	X	X	L	X	H	L	NE*	Сброс «очереди»
H	X	X	H	X	H	L	Z	
L	↑	H	L	D	U	↑	Q	Запись в «очередь»
L	↑	H	L	D	U	H	NE	
L	↑	H	L	X	↓	H	NE	Нет операции
L	↑	H	L	X	L	H	NE	
L	L	↓	H	X	H	L	Z	
L	L	↓	H	X	H	H	Z	
L	L	↓	H	X	L	H	Z	
L	L	↓	L	X	H	L	NE	
L	L	↓	L	X	H	↓	Q	Чтение из «очереди»
L	L	↓	L	X	H	U	Q	
L	L	↓	L	X	↑	U	Q	

“L” – Значение низкого логического уровня;

“H” – Значение высокого логического уровня;

X – Безразличное состояние;

D – Данные на входах D0÷D3 для записи;

Q – Данные на выходах Q0÷Q3 в соответствии с «очередью»;

Z – Состояние с высоким выходным импедансом;

NE – Состояние не изменяется;

NE* – Состояние не изменяется, выходные данные считаются недостоверными;

U – Переход из состояния высокого логического уровня в состояние низкого логического уровня и из состояния низкого логического уровня в состояние высокого логического уровня;

↑ – переход с низкого уровня в высокий;

↓ – переход с высокого уровня в низкий.

Примечание: Операции записи и чтения можно совмещать по времени, если имеются достоверные данные для чтения (RDYRD=1) и «очередь» не полна.

Т а б л и ц а 3. Электрические параметры микросхем 564ИР16 ЭП при приемке и поставке.

Наименование параметра, единица измерения, режим измерения	Буквенное обозначение параметра	Норма параметра		Темпера- тура среды, °C
		не менее	не более	
1. Максимальное выходное напряжение низкого уровня, В, при: $U_{CC} = 5,0 \text{ В}; U_{IH} = 3,5 \text{ В}; U_{IL} = 1,5 \text{ В}$ $U_{CC} = 10,0 \text{ В}; U_{IH} = 7,0 \text{ В}; U_{IL} = 3,0 \text{ В}$ $U_{CC} = 15,0 \text{ В}; U_{IH} = 11,0 \text{ В}; U_{IL} = 4,0 \text{ В}$	$U_{OL \max}$	–	0,5	25 ± 10
		–	0,5	– 60
		–	0,5	125
		–	1,0	25 ± 10
		–	1,0	– 60
		–	1,0	125
		–	1,5	25 ± 10
		–	1,5	– 60
		–	1,5	125
2. Минимальное выходное напряжение высокого уровня, В, при: $U_{CC} = 5,0 \text{ В}; U_{IH} = 3,5 \text{ В}; U_{IL} = 1,5 \text{ В}$ $U_{CC} = 10,0 \text{ В}; U_{IH} = 7,0 \text{ В}; U_{IL} = 3,0 \text{ В}$ $U_{CC} = 15,0 \text{ В}; U_{IH} = 11,0 \text{ В}; U_{IL} = 4,0 \text{ В}$	$U_{OH \min}$	4,5	–	25 ± 10
		4,5	–	– 60
		4,5	–	125
		9,0	–	25 ± 10
		9,0	–	– 60
		9,0	–	125
		13,5	–	25 ± 10
		13,5	–	– 60
		13,5	–	125

Продолжение таблицы 3.

Наименование параметра, единица измерения, режим измерения	Буквенное обозначение параметра	Норма параметра		Температура среды, °С	
		не менее	не более		
3. Входной ток низкого уровня, мкА, при: $U_{CC} = 15,0 \text{ В}; U_{IH} = U_{CC}; U_{IL} = 0 \text{ В}$	I_{IL}	– – –	/ – 0,1 / / – 0,1 / / – 1,0 /	25 ± 10 – 60 125	
4. Входной ток высокого уровня, мкА, при: $U_{CC} = 15,0 \text{ В}; U_{IH} = U_{CC}; U_{IL} = 0 \text{ В}$	I_{IH}	– – –	0,1 0,1 1,0	25 ± 10 – 60 125	
5. Ток потребления, мкА, при: $U_{CC} = 5,0 \text{ В}; U_{IH} = U_{CC}; U_{IL} = 0 \text{ В}$	I_{CC}	– – –	5 5 150	25 ± 10 – 60 125	
$U_{CC} = 10,0 \text{ В}; U_{IH} = U_{CC}; U_{IL} = 0 \text{ В}$		– – –	10 10 300	25 ± 10 – 60 125	
$U_{CC} = 15,0 \text{ В}; U_{IH} = U_{CC}; U_{IL} = 0 \text{ В}$		– – –	20 20 600	25 ± 10 – 60 125	
6. Выходной ток низкого уровня, мА, при: $U_{CC} = 5,0 \text{ В}; U_{IH} = U_{CC}; U_{IL} = 0 \text{ В}; U_O = 0,4 \text{ В}$		I_{OL}	0,51 0,64 0,36	– – –	25 ± 10 – 60 125
$U_{CC} = 10,0 \text{ В}; U_{IH} = U_{CC}; U_{IL} = 0 \text{ В}; U_O = 0,5 \text{ В}$			1,30 1,60 0,90	– – –	25 ± 10 – 60 125
$U_{CC} = 15,0 \text{ В}; U_{IH} = U_{CC}; U_{IL} = 0 \text{ В}; U_O = 1,5 \text{ В}$			3,40 4,20 2,40	– – –	25 ± 10 – 60 125
7. Выходной ток высокого уровня, мА, при: $U_{CC} = 5,0 \text{ В}; U_{IH} = U_{CC}; U_{IL} = 0 \text{ В}; U_O = 4,6 \text{ В}$	I_{OH}		/ – 0,51 / / – 0,64 / / – 0,36 /	– – –	25 ± 10 – 60 125
$U_{CC} = 5,0 \text{ В}; U_{IH} = U_{CC}; U_{IL} = 0 \text{ В}; U_O = 2,5 \text{ В}$			/ – 1,60 / / – 2,00 / / – 1,15 /	– – –	25 ± 10 – 60 125
$U_{CC} = 10,0 \text{ В}; U_{IH} = U_{CC}; U_{IL} = 0 \text{ В}; U_O = 9,5 \text{ В}$			/ – 1,30 / / – 1,60 / / – 0,90 /	– – –	25 ± 10 – 60 125
$U_{CC} = 15,0 \text{ В}; U_{IH} = U_{CC}; U_{IL} = 0 \text{ В}; U_O = 13,5 \text{ В}$		/ – 3,40 / / – 4,20 / / – 2,40 /	– – –	25 ± 10 – 60 125	
8. Выходной ток низкого уровня в состоянии «выключено», мкА, при: $U_{CC} = 15,0 \text{ В}; U_{IH} = U_{CC}; U_{IL} = 0 \text{ В}$		I_{OZL}	– – –	/ – 0,4 / / – 0,4 / / – 12,0 /	25 ± 10 – 60 125
9. Выходной ток высокого уровня в состоянии «выключено», мкА, при: $U_{CC} = 15,0 \text{ В}; U_{IH} = U_{CC}; U_{IL} = 0 \text{ В}$		I_{OZH}	– – –	0,4 0,4 12,0	25 ± 10 – 60 125

Продолжение таблицы 3.

Наименование параметра, единица измерения, режим измерения	Буквенное обозначе- ние параметра	Норма параметра		Темпера- тура среды, °С
		не менее	не более	
10. Максимальная частота записи и считывания информации, МГц, при: $U_{CC} = 5,0 \text{ В}; U_{IH} = U_{CC}; U_{IL} = 0 \text{ В}; C_L = 50 \text{ пФ}$ <hr/> $U_{CC} = 10,0 \text{ В}; U_{IH} = U_{CC}; U_{IL} = 0 \text{ В}; C_L = 50 \text{ пФ}$ <hr/> $U_{CC} = 15,0 \text{ В}; U_{IH} = U_{CC}; U_{IL} = 0 \text{ В}; C_L = 50 \text{ пФ}$	$f_{W \max},$ $f_{R \max}$	2,0	–	25 ± 10
		2,0	–	– 60
		1,5	–	125
		4,0	–	25 ± 10
		4,0	–	– 60
		2,5	–	125
		5,0	–	25 ± 10
		5,0	–	– 60
		3,5	–	125
11. Время задержки распространения от вывода 1 до выходов разрядов, нс, при: $U_{CC} = 5,0 \text{ В}; U_{IL} = 0 \text{ В}; C_L = 50 \text{ пФ}; R_L = 1 \text{ кОм}$ <hr/> $U_{CC} = 10,0 \text{ В}; U_{IL} = 0 \text{ В}; C_L = 50 \text{ пФ}; R_L = 1 \text{ кОм}$ <hr/> $U_{CC} = 15,0 \text{ В}; U_{IL} = 0 \text{ В}; C_L = 50 \text{ пФ}; R_L = 1 \text{ кОм}$	$t_{PZH},$ t_{PZL}	–	280	25 ± 10
		–	280	– 60
		–	400	125
		–	120	25 ± 10
		–	120	– 60
		–	170	125
		–	80	25 ± 10
		–	80	– 60
		–	110	125
12. Время задержки распространения от вывода 1 до выходов разрядов, нс, при: $U_{CC} = 5,0 \text{ В}; U_{IL} = 0 \text{ В}; U_{IH} = U_{CC};$ $C_L = 50 \text{ пФ}; R_L = 1 \text{ кОм}$ <hr/> $U_{CC} = 10,0 \text{ В}; U_{IL} = 0 \text{ В}; U_{IH} = U_{CC};$ $C_L = 50 \text{ пФ}; R_L = 1 \text{ кОм}$ <hr/> $U_{CC} = 15,0 \text{ В}; U_{IL} = 0 \text{ В};$ $C_L = 50 \text{ пФ}; R_L = 1 \text{ кОм}$	$t_{PHZ},$ t_{PLZ}	–	200	25 ± 10
		–	200	– 60
		–	280	125
		–	100	25 ± 10
		–	100	– 60
		–	140	125
		–	80	25 ± 10
		–	80	– 60
		–	110	125
13. Время задержки распространения от вывода 15 к выводу 14 и от вывода 9 к выводу 14, нс, при: $U_{CC} = 5,0 \text{ В}; U_{IL} = 0 \text{ В}; U_{IH} = U_{CC}; C_L = 50 \text{ пФ}$ <hr/> $U_{CC} = 10,0 \text{ В}; U_{IL} = 0 \text{ В}; U_{IH} = U_{CC}; C_L = 50 \text{ пФ}$ <hr/> $U_{CC} = 15,0 \text{ В}; U_{IL} = 0 \text{ В}; U_{IH} = U_{CC}; C_L = 50 \text{ пФ}$	t_{PHL}	–	370	25 ± 10
		–	370	– 60
		–	520	125
		–	180	25 ± 10
		–	180	– 60
		–	250	125
		–	130	25 ± 10
		–	130	– 60
		–	180	125
14. Время задержки распространения от вывода 3 к выводу 2, нс, при: $U_{CC} = 5,0 \text{ В}; U_{IL} = 0 \text{ В}; U_{IH} = U_{CC}; C_L = 50 \text{ пФ}$ <hr/> $U_{CC} = 10,0 \text{ В}; U_{IL} = 0 \text{ В}; U_{IH} = U_{CC}; C_L = 50 \text{ пФ}$ <hr/> $U_{CC} = 15,0 \text{ В}; U_{IL} = 0 \text{ В}; U_{IH} = U_{CC}; C_L = 50 \text{ пФ}$	t_{PHL1}	–	320	25 ± 10
		–	320	– 60
		–	450	125
		–	130	25 ± 10
		–	130	– 60
		–	180	125
		–	90	25 ± 10
		–	90	– 60
		–	130	125

Продолжение таблицы 3.

Наименование параметра, единица измерения, режим измерения	Буквенное обозначе- ние параметра	Норма параметра		Темпера- тура среды, °С
		не менее	не более	
15. Время задержки распространения от вывода 3 к выводу 14, мкс, при: $U_{CC} = 5,0 \text{ В}; U_{IL} = 0 \text{ В}; U_{IH} = U_{CC}; C_L = 50 \text{ пФ}$ <hr/> $U_{CC} = 10,0 \text{ В}; U_{IL} = 0 \text{ В}; U_{IH} = U_{CC}; C_L = 50 \text{ пФ}$ <hr/> $U_{CC} = 15,0 \text{ В}; U_{IL} = 0 \text{ В}; U_{IH} = U_{CC}; C_L = 50 \text{ пФ}$	t_{PLH2}	–	2,5	25 ± 10
		–	1,0	
		–	0,7	
16. Время перехода при включении и выключении, нс, при: $U_{CC} = 5,0 \text{ В}; U_{IL} = 0 \text{ В}; U_{IH} = U_{CC}; C_L = 50 \text{ пФ}$ <hr/> $U_{CC} = 10,0 \text{ В}; U_{IL} = 0 \text{ В}; U_{IH} = U_{CC}; C_L = 50 \text{ пФ}$ <hr/> $U_{CC} = 15,0 \text{ В}; U_{IL} = 0 \text{ В}; U_{IH} = U_{CC}; C_L = 50 \text{ пФ}$	$t_{THL},$ t_{TLH}	–	200	25 ± 10
		–	100	
		–	80	
17. Длительность импульса низкого уровня на выводе 2, нс, при: $U_{CC} = 5,0 \text{ В}, U_{IL} = 0 \text{ В}, U_{IH} = U_{CC}, C_L = 50 \text{ пФ}$ <hr/> $U_{CC} = 10,0 \text{ В}, U_{IL} = 0 \text{ В}, U_{IH} = U_{CC}, C_L = 50 \text{ пФ}$ <hr/> $U_{CC} = 15,0 \text{ В}, U_{IL} = 0 \text{ В}, U_{IH} = U_{CC}, C_L = 50 \text{ пФ}$	t_{WL1}	–	520	25 ± 10
		–	200	
		–	140	
18. Длительность импульса низкого уровня на выводе 14, нс, при: $U_{CC} = 5,0 \text{ В}, U_{IL} = 0 \text{ В}, U_{IH} = U_{CC}, C_L = 50 \text{ пФ}$ <hr/> $U_{CC} = 10,0 \text{ В}, U_{IL} = 0 \text{ В}, U_{IH} = U_{CC}, C_L = 50 \text{ пФ}$ <hr/> $U_{CC} = 15,0 \text{ В}, U_{IL} = 0 \text{ В}, U_{IH} = U_{CC}, C_L = 50 \text{ пФ}$	t_{WL2}	–	440	25 ± 10
		–	180	
		–	130	
19. Длительность сигнала записи (вывод 3), нс, при: $U_{CC} = 5,0 \text{ В}$ <hr/> $U_{CC} = 10,0 \text{ В}$ <hr/> $U_{CC} = 15,0 \text{ В}$	t_{WH1}	200	–	25 ± 10
		80	–	
		60	–	
20. Длительность сигнала считывания (вывод 15), нс, при: $U_{CC} = 5,0 \text{ В}$ <hr/> $U_{CC} = 10,0 \text{ В}$ <hr/> $U_{CC} = 15,0 \text{ В}$	t_{WL3}	250	–	25 ± 10
		160	–	
		100	–	
21. Длительность удержания информации после начала сигнала записи, нс, при: $U_{CC} = 5,0 \text{ В}$ <hr/> $U_{CC} = 10,0 \text{ В}$ <hr/> $U_{CC} = 15,0 \text{ В}$	t_H	350	–	25 ± 10
		150	–	
		120	–	

Продолжение таблицы 3.

Наименование параметра, единица измерения, режим измерения	Буквенное обозначение параметра	Норма параметра		Температура среды, °С	
		не менее	не более		
22. Длительность сигнала начальной установки, (вывод 9), нс, при: $U_{CC} = 5,0 \text{ В}$	t_{WH2}	200	–	25 ± 10	
		$U_{CC} = 10,0 \text{ В}$	90		–
		$U_{CC} = 15,0 \text{ В}$	60		–
23. Время предустановки информации до начала сигнала записи, нс	t_{SU}	0	–	25 ± 10	
24. Входная емкость, пФ, при: $U_{CC} = 10,0 \text{ В}$	C_I	–	7,5	25 ± 10	
25. Выходная емкость, пФ, при: $U_{CC} = 10,0 \text{ В}$	C_O	–	16,0	25 ± 10	

Т а б л и ц а 4. Предельно допустимые и предельные режимы эксплуатации микросхем 564ИР16 ЭП.

Наименование параметра режима, единица измерения	Буквенное обозначение параметра	Норма параметра				Время воздействия предельного режима эксплуатации
		предельно допустимый режим		предельный режим		
		не менее	не более	не менее	не более	
Напряжение питания, В	U_{CC}	4,2	15,0	минус 0,5	18,0	–
Напряжение на входе, В	U_I	0	U_{CC}	минус 0,5	$U_{CC} + 0,5$	–
Напряжение, подаваемое на выход, микросхем в состоянии «Выключено», В	U_O	0	U_{CC}	минус 0,5	$U_{CC} + 0,5$	–
Длительность фронта и спада входного сигнала, нс при: $U_{CC} = 5,0 \text{ В}$ $U_{CC} = 10,0 \text{ В}$ $U_{CC} = 15,0 \text{ В}$	$\tau_f, \tau_{сп}$	–	20 ¹⁾ 20 ¹⁾ 20 ¹⁾	–	2)	–
Емкость нагрузки, пФ	C_L	–	50 ¹⁾	–	1000	–
<p>1) При измерении динамических параметров. 2) Длительность фронта и спада не регламентируется.</p>						

Наработка микросхем до отказа T_H в режимах и условиях эксплуатации, допускаемых ТУ исполнения, при температуре окружающей среды (температуре эксплуатации) не более $(65 + 5)^\circ\text{C}$ не менее 100000 ч и не менее 120000 ч в следующем облегченном режиме и условиях: U_{CC} от 5,0 до 10,0 В; $C_L < 500$ пФ; отсутствие воздействия предельных режимов; повышенная рабочая температура не более 70°C .

Масса микросхем: не более 1,7 г.

Варианты конструктивного исполнения для поставок заказчику:

- в корпусе типа 402.16-33.03 с золотым покрытием (564 ИР16Т ЭП);
- в корпусе типа 402.16-33.04Н с никелевым покрытием (564 ИР16Т1 ЭП);
- в корпусе типа 402.16-33НБ с никелевым покрытием (564 ИР16Т2 ЭП);
- кристаллы без корпуса и без выводов в составе пластин.

Возможно иное исполнение по требованиям Заказчика.

Обозначение микросхем при заказе (в договоре на поставку)

564ИР16Т ЭП – АЕЯР.431200.610-37 ТУ.

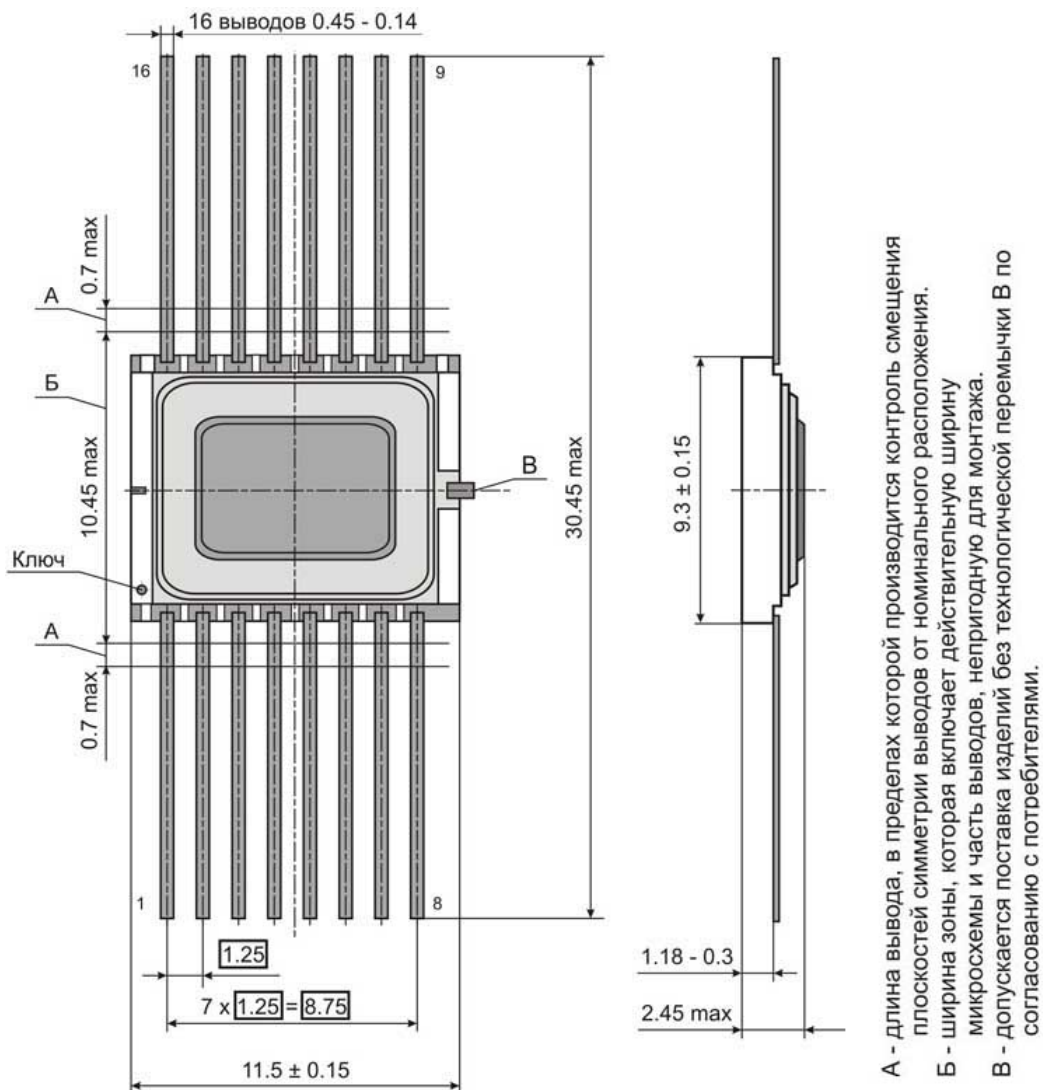
При заказе микросхем, предназначенных для автоматической сборки (монтажа) аппаратуры, после обозначения ТУ ставят букву «А»:

564ИР16Т ЭП – АЕЯР.431200.610-37 ТУ, А.

Обозначение микросхем при заказе в бескорпусном исполнении на общей пластине:

564ИР16Н4 ЭП – АЕЯР.431200.610-37 ТУ, РД 11 0723.

**Рис. 2. Корпус 402.16-33
размеры в миллиметрах.**



Для более полной информации о микросхеме использовать АЕЯР.431200.610 ТУ и АЕЯР.431200.610-37 ТУ, СЛКН.431233.044 ЭЗ, СЛКН.431233.044 ТБ1.