

564ЛА7В

Функциональный аналог CD4011А.

Четыре логических элемента 2И-НЕ.

Технология – КМОП.

Технические условия исполнения бК0.347.064ТУ1/02.

Предназначены для применения в радиоэлектронной аппаратуре специального назначения.

Основные характеристики:

Диапазон напряжений питания от 4,2 В до 15,0 В.

Предельное напряжение питания до 18,0 В.

Диапазон рабочих температур от -60 °С до + 125 °С.

Время задержки распространения сигнала при включении (выключении) ≤ 160 нс при $U_{CC} = 5,0$ В, $C_L = 50$ пФ, $T = 25$ °С.

Выходное напряжение низкого уровня $\leq 0,01$ В при $U_{CC} = 5,0$ В, $T = 25$ °С.

Выходное напряжение высокого уровня $\geq 4,99$ В при $U_{CC} = 5,0$ В, $T = 25$ °С.

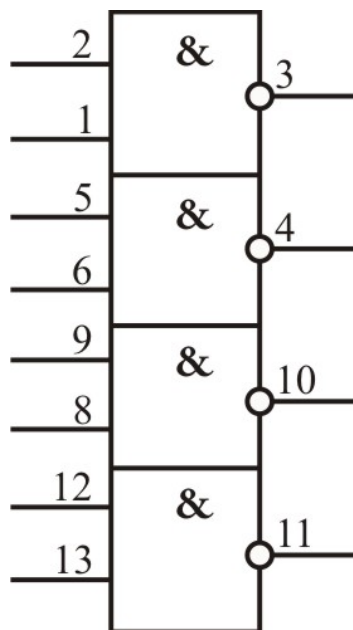
Выходной ток низкого уровня $\geq 1,0$ мА при $U_{CC} = 10,0$ В; $U_O = 0,5$ В.

Выходной ток высокого уровня $\geq -1,0$ мА при $U_{CC} = 10,0$ В; $U_O = 9,5$ В.

Показатели стойкости к воздействию спецфакторов:

И1, И2, И3, С1 по 2У; С3, К3 по 1У; И4 - 1,5ед., К1 по 1У.

Рис. 1. Условное графическое обозначение микросхем 564ЛА7В.



Т а б л и ц а 1. Таблица назначения выводов микросхем 564ЛА7В.

Номер вывода	Назначение вывода
1	Вход
2	Вход
3	Выход
4	Выход
5	Вход
6	Вход
7	Общий
8	Вход
9	Вход
10	Выход
11	Выход
12	Вход
13	Вход
14	Питание

Т а б л и ц а 2. Таблица истинности микросхем 564ЛА7В.

Вход 1 (6, 8, 13)	Вход 2 (5, 9, 12)	Выход 3 (4, 10, 11)
L	H	H
H	L	H
H	H	L
L	L	H

H – высокий уровень,
 L – низкий уровень.

Т а б л и ц а 3. Электрические параметры микросхем 564ЛА7В при приемке и поставке.

Наименование параметра, единица измерения, режим измерения	Буквенное обозначение параметра	Норма параметра		Темпера- тура среды, °С	
		не менее	не более		
1. Выходное напряжение низкого уровня, В, при: $U_{CC} = 5,0 \text{ В}; 10,0 \text{ В}$	U_{OL}	-	0,01	25±10 -60	
		-	0,05	125	
2. Выходное напряжение высокого уровня, В, при: $U_{CC} = 5 \text{ В}$ <hr/> $U_{CC} = 10 \text{ В}$	U_{OH}	4,99	-	25±10 -60	
		4,95	-	125	
		9,99	-	25±10 -60	
		9,95	-	125	
3. Максимальное выходное напряжение низкого уровня, В, при: $U_{CC} = 5 \text{ В}; U_{IH} = 3,5 \text{ В}; U_{IL} = 1,5 \text{ В}$ $U_{CC} = 5 \text{ В}; U_{IH} = 3,6 \text{ В}; U_{IL} = 1,5 \text{ В}$ $U_{CC} = 5 \text{ В}; U_{IH} = 3,5 \text{ В}; U_{IL} = 1,4 \text{ В}$ <hr/> $U_{CC} = 10 \text{ В}; U_{IH} = 7,0 \text{ В}; U_{IL} = 3,0 \text{ В}$ $U_{CC} = 10 \text{ В}; U_{IH} = 7,1 \text{ В}; U_{IL} = 3,0 \text{ В}$ $U_{CC} = 10 \text{ В}; U_{IH} = 7,0 \text{ В}; U_{IL} = 2,9 \text{ В}$	$U_{OL \max}$	-	0,8	25±10 -60 125	
		-	1,0	25±10 -60 125	
	4. Минимальное выходное напряжение высокого уровня, В, при: $U_{CC} = 5 \text{ В}; U_{IH} = 3,5 \text{ В}; U_{IL} = 1,5 \text{ В}$ $U_{CC} = 5 \text{ В}; U_{IH} = 3,6 \text{ В}; U_{IL} = 1,5 \text{ В}$ $U_{CC} = 5 \text{ В}; U_{IH} = 3,5 \text{ В}; U_{IL} = 1,4 \text{ В}$ <hr/> $U_{CC} = 10 \text{ В}; U_{IH} = 7,0 \text{ В}; U_{IL} = 3,0 \text{ В}$ $U_{CC} = 10 \text{ В}; U_{IH} = 7,1 \text{ В}; U_{IL} = 3,0 \text{ В}$ $U_{CC} = 10 \text{ В}; U_{IH} = 7,0 \text{ В}; U_{IL} = 2,9 \text{ В}$	$U_{OH \min}$	4,2	-	25±10 -60 125
			9,0	-	25±10 -60 125
5. Входной ток низкого уровня, мкА, при: $U_{CC} = 15 \text{ В}$		I_{IL}	-	/ - 0,1 /	25±10 -60
			-	/ -1,0 /	125
6. Входной ток высокого уровня, мкА, при: $U_{CC} = 15 \text{ В}$	I_{IH}	-	0,1	25±10 -60	
		-	1,0	125	
7. Выходной ток низкого уровня, мА, при: <hr/> $U_{CC} = 5 \text{ В}; U_O = 0,5 \text{ В}$ <hr/> $U_{CC} = 10 \text{ В}; U_O = 0,5 \text{ В}$	I_{OL}	0,5	-	25±10	
		0,6	-	-60	
		0,3	-	125	
		1,0	-	25±10	
8. Выходной ток высокого уровня, мА, при: $U_{CC} = 5 \text{ В}; U_O = 4,5 \text{ В}$ <hr/> $U_{CC} = 10 \text{ В}; U_O = 9,5 \text{ В}$	I_{OH}	/ - 0,5 /	-	25±10	
		/ - 0,6 /	-	-60	
		/ - 0,3 /	-	125	
		/ - 1,0 /	-	25±10	
		/ - 1,2 /	-	-60	
		/ - 0,7 /	-	125	
9. Ток потребления, мкА, при: $U_{CC} = 5 \text{ В}$ <hr/> $U_{CC} = 10,0 \text{ В}$ <hr/> $U_{CC} = 15 \text{ В}$	I_{CC}	-	0,05	25±10	
		-	0,05	-60	
		-	3,0	125	
		-	0,10	25±10	
		-	0,10	-60	
		-	6,0	125	
		-	2,0	25±10	
		-	2,0	-60	
-	30,0	125			

Продолжение таблицы 3.

Наименование параметра, единица измерения, режим измерения	Буквенное обозначение параметра	Норма параметра		Темпера- тура среды, °С
		не менее	не более	
10. Ток потребления в динамическом режиме, мА, при: $U_{CC} = 10 \text{ В}; U_{IH} = 10 \text{ В}; U_{IL} = 0 \text{ В};$ $f = 100 \text{ кГц}; C_L = 50 \text{ пФ}$	I_{OCC}	-	0,17	25±10
11. Время задержки распространения при включении, нс, при: $U_{CC} = 5 \text{ В}, C_L = 50 \text{ пФ}$ $U_{CC} = 10 \text{ В}, C_L = 50 \text{ пФ}$	t_{PHL}	-	160	25±10
		-	160	-60
		-	220	125
		-	80	25±10
12. Время задержки распространения при выключении, нс, при: $U_{CC} = 5,0 \text{ В}, C_L = 50 \text{ пФ}$ $U_{CC} = 10,0 \text{ В}, C_L = 50 \text{ пФ}$	t_{PLH}	-	160	25±10
		-	160	-60
		-	210	125
		-	80	25±10
		-	80	-60
		-	110	125
13. Входная емкость, пФ, при: $U_{CC} = 10,0 \text{ В}$	C_I	-	7,5	25±10

Т а б л и ц а 4. Предельно допустимые и предельные режимы эксплуатации микросхем 564JA7В.

Наименование параметра режима, единица измерения	Буквенное обозна- чение пара- метра	Норма параметра				Время воздейст- вия предель- ного режима эксплуа- тации, мс, не более
		предельно допустимый режим		предельный режим		
		не менее	не более	не менее	не более	
Напряжение питания, В	U_{CC}	4,2	15,0	минус 0,5	18,0	-
Напряжение на входе, В	U_I	минус 0,2	$U_{CC} + 0,2$	-	-	-
Максимальная емкость нагрузки, пФ	$C_{L \max}$	-	50,0	-	1000	-
Максимальный выходной ток, мА	$I_{O \max}$	-	-	-	10,0	-

Наработка микросхем до отказа T_H в режимах и условиях эксплуатации, допускаемых ТУ исполнения не менее 100000 ч и не менее 120000 ч в следующем облегченном режиме: $U_{CC} = 5 \text{ В} \pm 10 \%$.

Масса микросхем: не более 1,0 г (в корпусах 401.14-5),
не более 0,7 г (в корпусах Н02.14-1ВН).

Варианты конструктивного исполнения для поставок заказчику:

- в корпусе типа 401.14-5 с золотым покрытием (564ЛА7В);
- в корпусе типа 401.14-5НБ с никелевым покрытием (564ЛА7В);
- в корпусе типа 401.14-5.07НБ с никелевым покрытием (564ЛА7В);
- в корпусе типа Н02.14-1ВН с никелевым покрытием (Н564ЛА7В);
- в корпусе типа Н02.14-1ВНБ с никелевым покрытием (Н564ЛА7В);
- кристаллы без корпуса и без выводов в составе пластин (Б564ЛА7В - 4).

Возможно иное исполнение по требованиям Заказчика.

Обозначение микросхем при заказе (в договоре на поставку)

564ЛА7В БК0.347.064ТУ1/02.

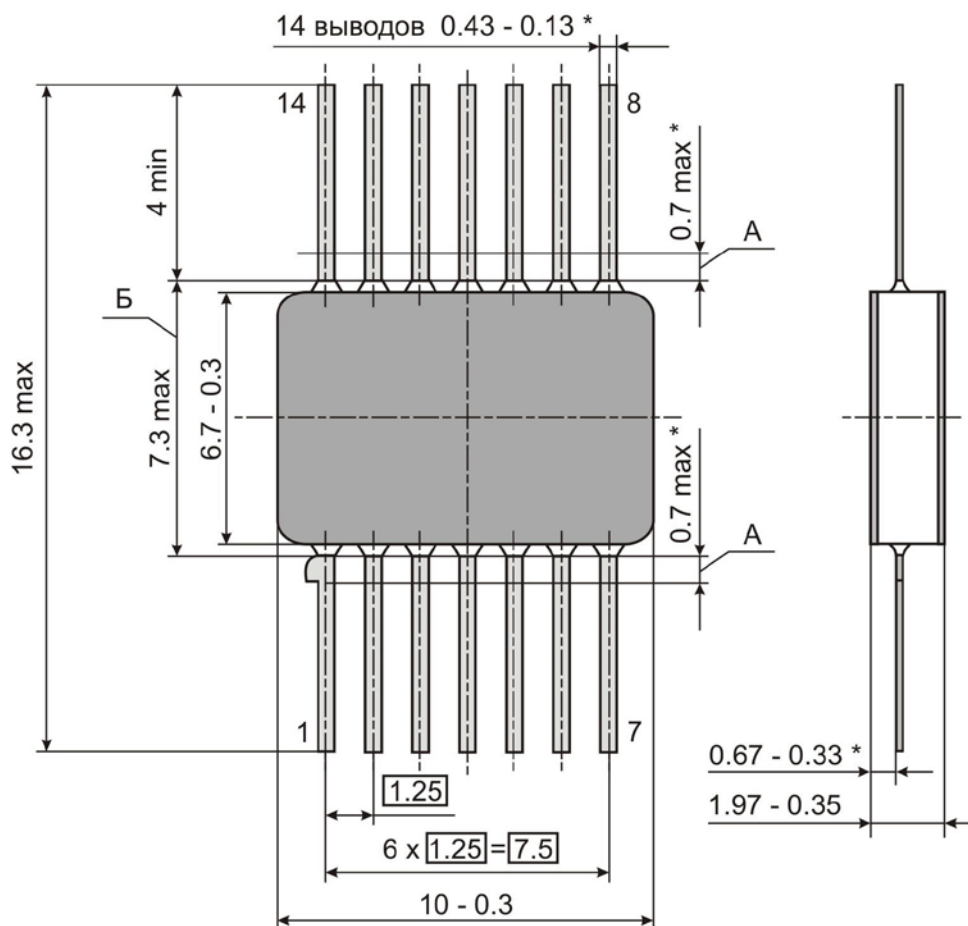
При заказе микросхем, предназначенных для автоматической сборки (монтажа) аппаратуры, после обозначения ТУ ставят букву «А»:

564ЛА7В БК0.347.064ТУ1/02 «А».

Обозначение микросхем при заказе в бескорпусном исполнении на общей пластине:

Б564ЛА7В - 4 БК0.347.064ТУ1/02.

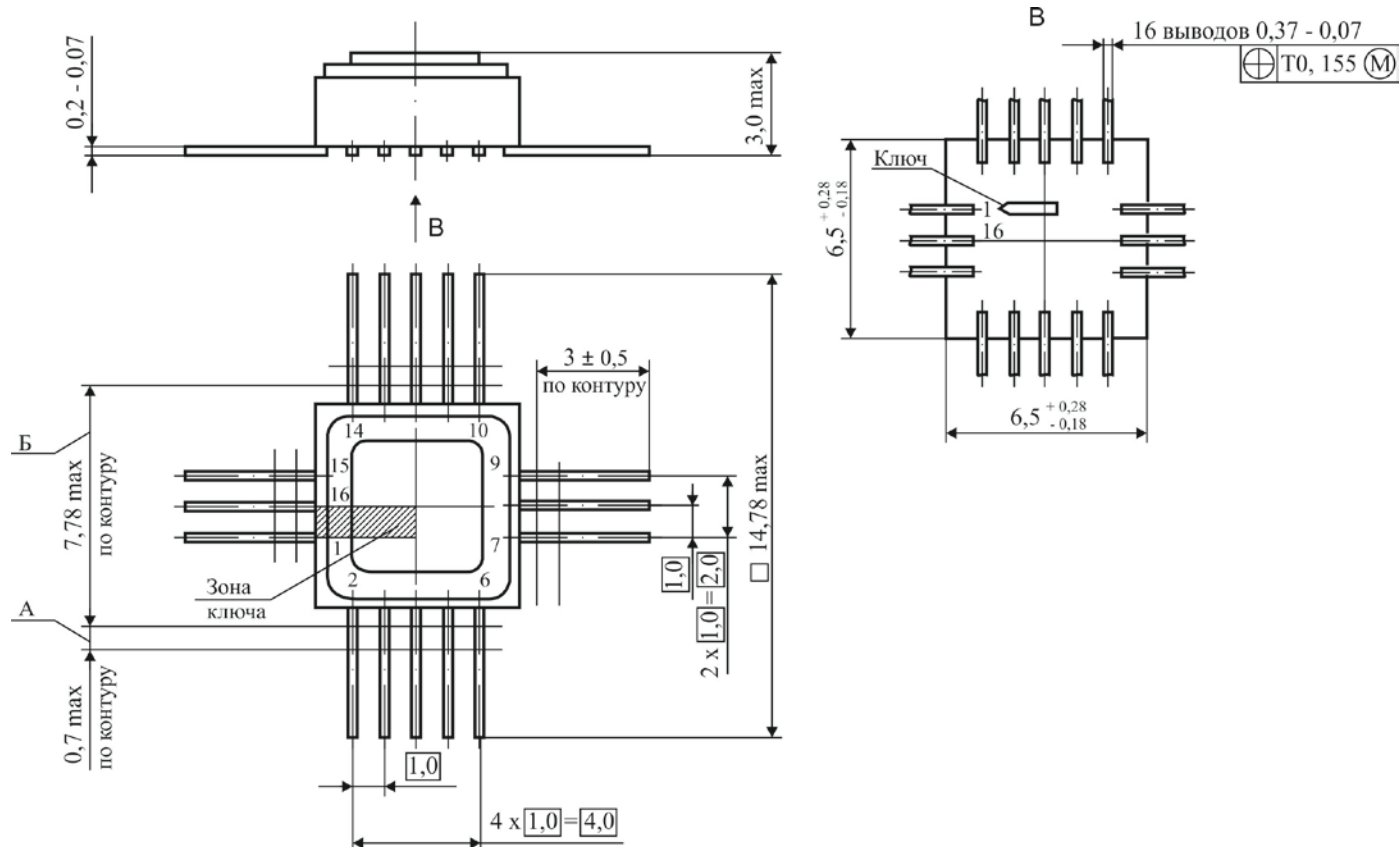
**Рис. 2. Корпус 401.14-5
размеры в миллиметрах.**



А - длина вывода, в пределах которой производится контроль смещения плоскостей симметрии выводов от номинального расположения.

Б - ширина зоны, которая включает действительную ширину микросхемы и часть выводов, непригодную для монтажа.

Рис. 3. Корпус Н02.14-1ВН
размеры в миллиметрах.



1. А - длина вывода, в пределах которой производится контроль смещения плоскостей симметрии выводов от номинального расположения.
2. Б - ширина зоны, которая включает действительную ширину микросхемы и неконтролируемую часть выводов.
3. Нумерация выводов показана условно.
4. Для микросхем в корпусах Н02.14-1В, Н02.14-2В, Н02.14-3В 15 и 16 выводы не имеют электрической связи с контактными площадками.

Для более полной информации о микросхеме использовать БК0.347.064ТУ/02 и БК0.347.064ТУ1/02, СЛКН.431271.008Э3, СЛКН.431271.008ТБ1.