

564УМ1В

Функциональный аналог CD4054А.

4 – х линейный усилитель индикации со стробированием по каждому входу.

Технология – КМОП.

Технические условия исполнения БК0.347.064ТУ27.

Предназначены для применения в радиоэлектронной аппаратуре специального назначения.

Основные характеристики:

Диапазон напряжений питания от 4,2 В до 15,0 В.

Предельное напряжение питания до 18,0 В.

Диапазон рабочих температур от -60 °С до + 125 °С.

Время задержки распространения сигнала ≤ 1200 нс при $U_{CC1} = 5,0$ В, $U_{CC2} = -5,0$ В, $T = 25$ °С.

Ток потребления $\leq 10,0$ мкА при $U_{CC1} = 5,0$ В, $U_{CC2} = -5,0$ В, $T = 25$ °С.

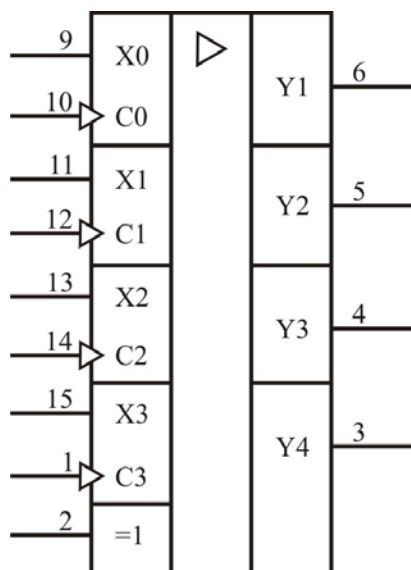
Выходной ток низкого уровня $\geq 0,9$ мА при $U_{CC1} = 5,0$ В, $U_{CC2} = -5,0$ В, $U_O = -4,5$ В, $T = 25$ °С.

Выходной ток высокого уровня $\geq -0,45/$ мА при $U_{CC1} = 5,0$ В, $U_{CC2} = -5,0$ В, $U_O = 4,5$ В, $T = 25$ °С.

Показатели стойкости к воздействию спецфакторов:

И1, И2, И3, С1 по 2У; С3, К3 по 1У; И4 - 1,5ед., К1 по 1У.

Рис. 1. Условное графическое обозначение микросхем 564УМ1В.



Т а б л и ц а 1. Назначение выводов микросхем 564УМ1В.

Вывод	Обозначение	Назначение
1	C3	Вход стробирования
2	X4	Вход управления
3	Y4	Выход
4	Y3	Выход
5	Y2	Выход
6	Y1	Выход
7	V_{CC2}	Питание
8	0V	Общий
9	X0	Вход информационный
10	C0	Вход стробирования
11	X1	Вход информационный
12	C1	Вход стробирования
13	X2	Вход информационный
14	C2	Вход стробирования
15	X3	Вход информационный
16	V_{CC1}	Питание

Т а б л и ц а 2. Таблица истинности микросхем 564УМ1В.

Состояние входов			Состояние микросхемы
X0 (X1,X2,X3)	C0 (C1,C2,C3)	X4	
X	↑	X	Запись входной информации
L	H	L	Состояние выходов Y1-Y4 соответствует входной информации
H	H	L	
X	↓	X	Запоминание входной информации
X	L	L	Состояние выходов Y1-Y4 соответствуют записанной входной информации
X	X	H	Состояние выходов Y1-Y4 инверсное относительно записанной входной информации

X – любое логическое состояние; L-низкий уровень; H-высокий уровень;

↑-переход с низкого уровня в высокий; ↓- переход с высокого уровня в низкий.

Т а б л и ц а 3. Электрические параметры микросхем 564УМ1В при приемке и поставке.

Наименование параметра, единица измерения, режим измерения	Буквенное обозначение параметра	Норма параметра		Темпера- тура среды, °С
		не менее	не более	
1. Выходное напряжение низкого уровня, В, при: $U_{CC1} = 5,0 \text{ В}$ $U_{CC2} = -5,0 \text{ В}$	U_{OL}	- 4,99	-	-60
		- 4,99	-	25±10
		- 4,95	-	125
2. Выходное напряжение высокого уровня, В, при: $U_{CC1} = 5,0 \text{ В}$ $U_{CC2} = -5,0 \text{ В}$	U_{OH}	4,99	-	-60
		4,99	-	25±10
		4,95	-	125
3. Максимальное выходное напряжение низкого уровня, В, при: $U_{CC1} = 5,0 \text{ В}$ $U_{CC2} = -5,0 \text{ В}$	$U_{OL \max}$	- 4,0	-	-60 25±10 125
4. Минимальное выходное напряжение высокого уровня, В, при: $U_{CC1} = 5,0 \text{ В}$ $U_{CC2} = -5,0 \text{ В}$	$U_{OH \min}$	4,0	-	-60 25±10 125
5. Входной ток низкого уровня, мкА, при: $U_{CC1} = 5,0 \text{ В}; U_{CC2} = -5,0 \text{ В}$	I_{IL}	-	- 0,05	-60
		-	- 0,05	25±10
$U_{CC1} = 15,0 \text{ В}; U_{CC2} = 0 \text{ В}$		-	- 1,0	125
6. Входной ток высокого уровня, мкА, при: $U_{CC1} = 5,0 \text{ В}; U_{CC2} = -5,0 \text{ В}$	I_{IH}	-	0,05	-60
		-	0,05	25±10
$U_{CC1} = 0 \text{ В}; U_{CC2} = -15,0 \text{ В}$		-	1,0	125
7. Выходной ток низкого уровня, мА, при: $U_{CC1} = 5,0 \text{ В}; U_{CC2} = -5,0 \text{ В};$ $U_0 = -4,5 \text{ В}$	I_{OL}	1,1	-	-60
		0,9	-	25±10
		0,6	-	125
8. Выходной ток высокого уровня, мА, при: $U_{CC1} = 5,0 \text{ В}; U_{CC2} = -5,0 \text{ В};$ $U_0 = 4,5 \text{ В}$	I_{OH}	- 0,6	-	-60
		- 0,45	-	25±10
		- 0,3	-	125
9. Ток потребления (в статическом режиме), мкА, при: $U_{CC1} = 5,0 \text{ В}; U_{CC2} = -5,0 \text{ В}$	I_{CC}	-	10,0	-60
		-	10,0	25±10
$U_{CC1} = 0 \text{ В}; U_{CC2} = -15 \text{ В}$		-	100,0	125
10. Время задержки распространения сигнала при включении (выключении), нс, при: $U_{CC1} = 5,0 \text{ В}, U_{CC2} = -5,0 \text{ В}$	t_{PHL} (t_{PLH})	-	1200	-60
		-	1200	25±10
		-	1500	125
11. Время перехода при включении (выключении), нс, при: $U_{CC1} = 5,0 \text{ В}, U_{CC2} = -5,0 \text{ В}$	t_{TLH} (t_{THL})	-	180	-60
		-	180	25±10
		-	250	125
12. Минимальная длительность стробирующих импульсов, нс, при: $U_{CC1} = 5,0 \text{ В}$ $U_{CC2} = -5,0 \text{ В}$	$t_{СТРОБ}$	-	170	-60
		-	170	25±10
		-	250	125
13. Входная емкость, пФ, при: $U_{CC1} = 5,0 \text{ В} \quad U_{CC2} = -5,0 \text{ В}$	C_I	-	7,5	25±10

Т а б л и ц а 4. Предельно допустимые и предельные режимы эксплуатации микросхем 564УМ1В.

Наименование параметра режима, единица измерения	Буквеное обозначение параметра	Норма параметра				Время воздействия предельного режима эксплуатации, мс, не более
		предельно допустимый режим		предельный режим		
		не менее	не более	не менее	не более	
Напряжение питания, В	U_{CC}	4,2	15,0	минус 0,5	18,0	–
Напряжение на входе, В	U_I	минус 0,2	$U_{CC} + 0,2$	–	–	5
Максимально – допустимое напряжение между выводами: - 8 и 16 - 7 и 16, В	U_{CC1} $U_{CC1} - U_{CC2}$	4,2	15,0	минус 0,5	18,0	5
		4,2	15,0	минус 0,5	18,0	
Напряжение на выводе питания - на выводе 16 - на выводе 7 при включении и выключении, В	U_{CC1} $U_{CC1} - U_{CC2}$	–	–	минус 0,5	18,0	
		–	–	минус 0,5	18,0	
Максимальная емкость нагрузки, пФ	$C_{L\max}$	–	–	–	1000	
Максимальный ток на выход, мА	I_0	–	–	–	10	
Максимально – допустимая рассеиваемая выходными транзисторами микросхемы мощность, мВт	$P_{\text{доп}}$	–	–	–	100	

Наработка микросхем до отказа T_H в режимах и условиях эксплуатации, допускаемых ТУ исполнения не менее 100000 ч и не менее 120000 ч в следующем облегченном режиме: $U_{CC} = 5 \text{ В} \pm 10 \%$.

Масса микросхем: не более 1,7 г (в корпусах 402.16-33),
не более 0,7 г (в корпусах Н02.16-1В).

Варианты конструктивного исполнения для поставок заказчику:

- в корпусе типа 402.16-33 с золотым покрытием (564УМ1В);
- в корпусе типа 402.16-33.04 с золотым покрытием (564 УМ1В);
- в корпусе типа 402.16-33Н с никелевым покрытием (564УМ1В);
- в корпусе типа Н02.16-1В с золотым покрытием (Н564УМ1В);
- в корпусе типа Н02.16-1ВН с никелевым покрытием (Н564УМ1В);
- кристаллы без корпуса и без выводов в составе пластин (Б564УМ1В - 4).

Возможно иное исполнение по требованиям Заказчика.

Обозначение микросхем при заказе (в договоре на поставку)

564УМ1В бК0.347.064ТУ27.

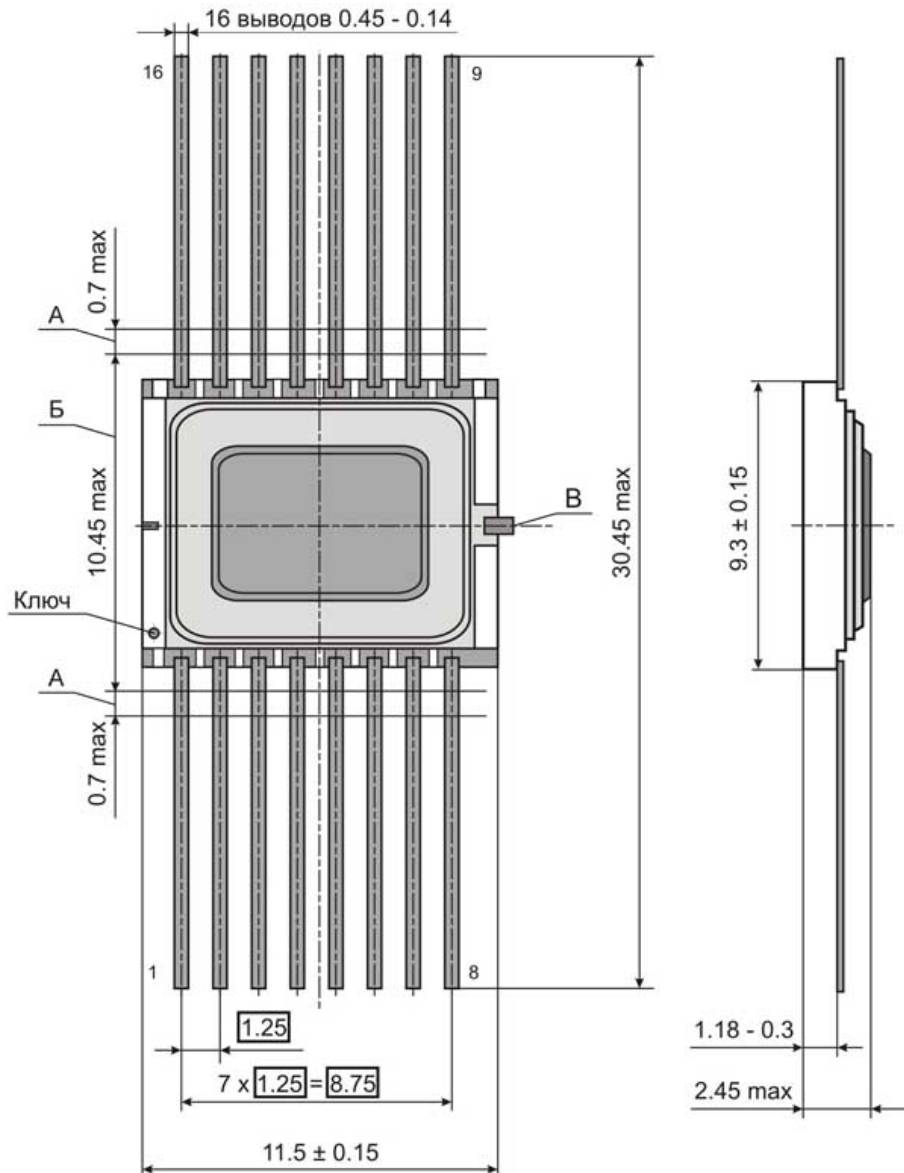
При заказе микросхем, предназначенных для автоматической сборки (монтажа) аппаратуры, после обозначения ТУ ставят букву «А»:

564УМ1В бК0.347.064ТУ27 «А».

Обозначение микросхем при заказе в бескорпусном исполнении на общей пластине:

Б564УМ1В - 4 бК0.347.064ТУ27, РД 11 0723.

**Рис. 2. Корпус 402.16-33
размеры в миллиметрах.**

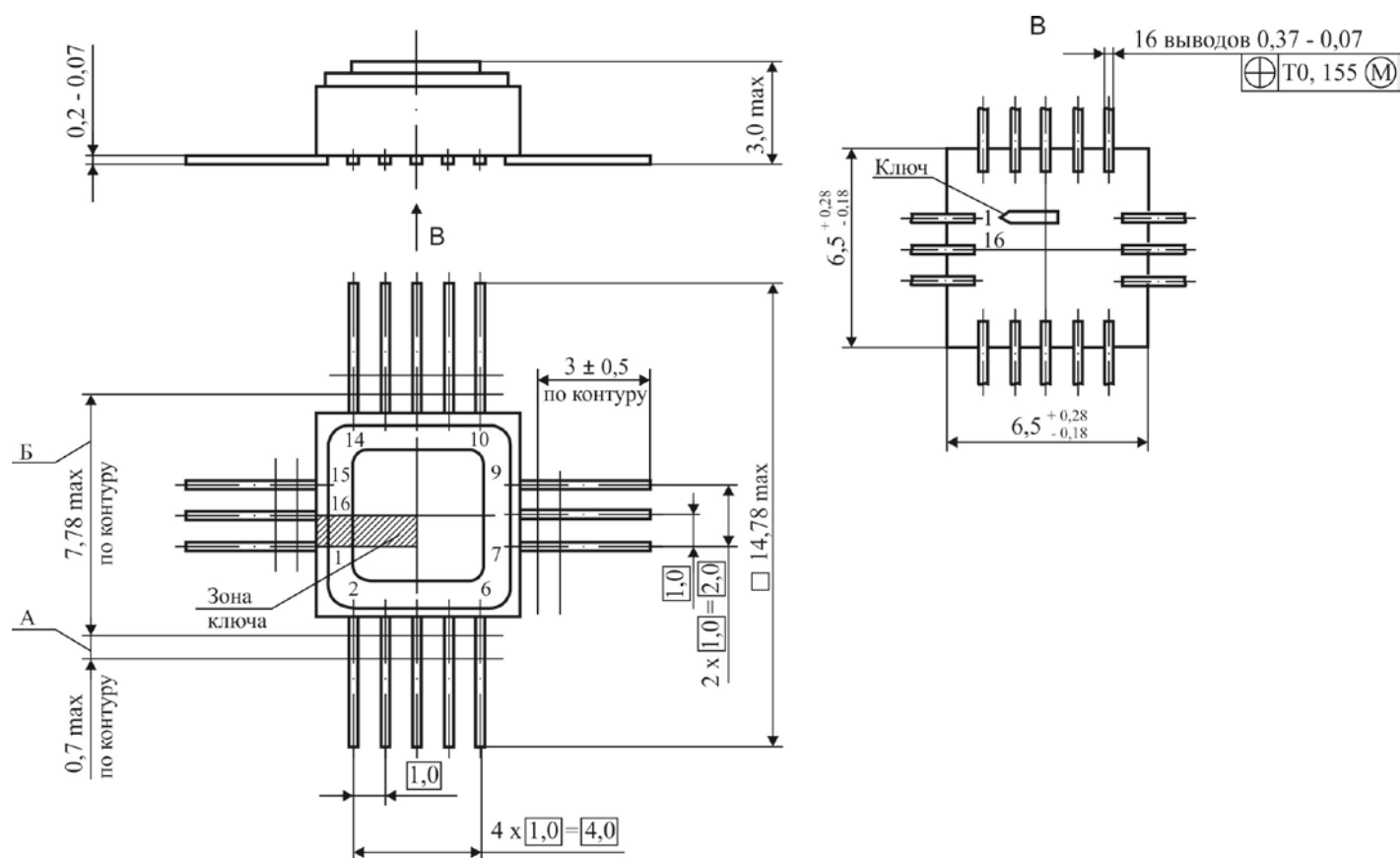


А - длина вывода, в пределах которой производится контроль смещения плоскостей симметрии выводов от номинального расположения.

Б - ширина зоны, которая включает действительную ширину микросхемы и часть выводов, непригодную для монтажа.

В - допускается поставка изделий без технологической перемычки В по согласованию с потребителями.

Рис. 3. Корпус Н02.16-1В
размеры в миллиметрах.



1. А - длина вывода, в пределах которой производится контроль смещения плоскостей симметрии выводов от номинального расположения.
2. Б - ширина зоны, которая включает действительную ширину микросхемы и неконтролируемую часть выводов.
3. Нумерация выводов показана условно.

Для более полной информации о микросхеме использовать
БК0.347.064ТУ/02 и БК0.347.064ТУ27, УПЗ.487.317ЭЗ.